

DS-OLS3-FPD

数字式两相步进驱动器

使用说明书

版本 Ver1.0

【使用前请仔细阅读本手册，以免损坏驱动器】



商品保证

- 购入本产品一年之内，如由于**非失误/不当操作**原因而发生故障的话，可以使用快递或物流的方式将故障品运回本公司，之后便可享受免费维修服务。维修通常需要耗费若干工作日，还望各位谅解。
- 由于**操作不当或失误**导致故障发生，或是购入一年过后发生任何程度的故障时，则维修需要收取费用。同上一条所述，可以使用快递或物流的方式将故障品运回本公司。由于维修通常需要耗费若干工作日，如果本产品是用在极为重要的运作系统中的话，为确保系统的稳定性恳请考虑购入备用品。
- 如以寄送方式将本产品送到本公司维修时，在运送过程中造成本产品损坏，恕本公司无法对此类故障负责。恳请用户在寄之前确认本产品包装中填入充分缓冲材料，并尽量使本产品不受到外部环境过大震动的影响(0.5G以下)。
- 以下服务项目没有包含在本产品的出售价格当中，所以希望各位谅解。
 - A. 与系统适性的检讨、判断(设计时)
 - B. 试运转以及调整(电机如需调整，则原方案电机将无法退回)
 - C. 在本产品所处现场的故障判定及维修

使用注意事项

- 请遵守额定值及在本书申明的环境中使用本产品。
- 本公司产品的设计及制造目的，并非是为了让本产品能被使用在关乎性命的情况或环境中。因此如有特殊用途需购入本产品时，请告知本公司业务人员并进行讨论及确认。
- 本公司不断努力追求更高的质量与更好的顾客信任，但使用本公司产品时请务必考虑多重备用设计、火情对策设计、误动作防止设计等安全设计，以避免因系统设计引起故障而发生人身意外、火灾意外等社会性损害。
- 为不断改良特性，本产品今后可能会不事先预告而有规格上变更。

目 录

一、 产品简介	1
1. 功能特点	1
2. 技术参数	1
二、 示意图及接口定义	2
三、 设置开关	2
1. 电流设置	3
2. 空闲电流	3
3. 细分设置	3
4. 运行模式	4
5. 复用自检功能	4
6. 平滑滤波	4
7. 负载惯量选择	4
8. 输入信号滤波功能	4
9. 指示灯功能	5
四、 电源供给	5
1. 电压	5
2. 电流	5
3. 再生放电	5
五、 电机连接	6
六、 信号输入	7
1. 脉冲信号：STEP	7
2. 方向信号：DIR	7
3. 脱机信号：FREE	7
七、 信号典型接法	8
1. 差分接法	8
2. 共阳接法	8
3. 共阴接法	8
八、 接线要求	9
九、 安装尺寸：(单位 mm)	9

一、产品简介

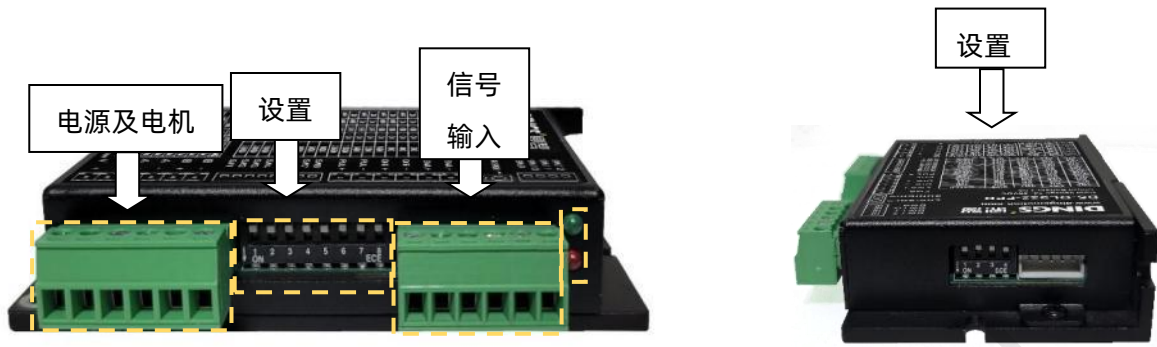
1. 功能特点

- 输入电源：DC 12V - 48V
- 八档电流选择
- PWM 恒流双极性细分驱动
- 十六档细分选择
- 单/双脉冲选择
- 光电隔离输入功能
- 电机短路保护功能
- 设计精巧、噪音低、振动小
- 具有脱机功能

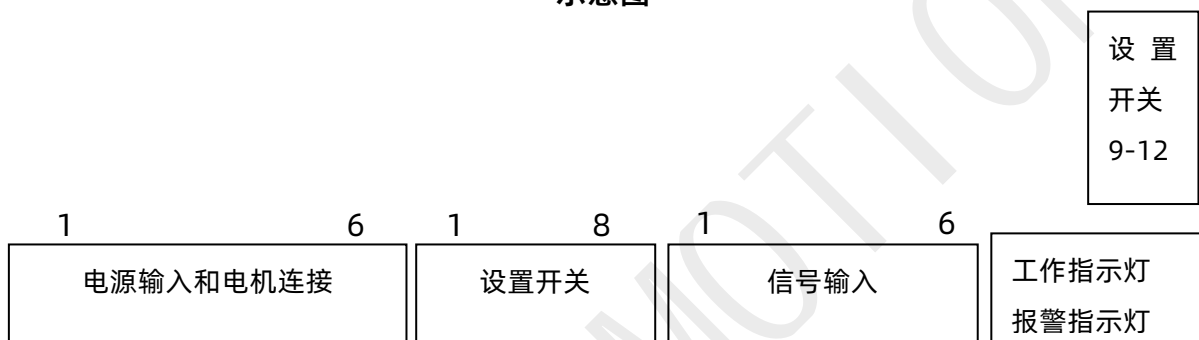
2. 技术参数

驱动器型号		DS-OLS3-FPD
适配电机		适配两相混合式步进电机, DS-OLS3-FPD 最大适配 3A
电源供电		12 - 48V DC
输出电流		DS-OLS3-FPD: 0.3A-3A/相 (峰值)
驱动方式		全桥双极性 PWM 驱动
输入信号	脉冲信号	光耦输入电压 H = 3.5 - 26V , L = 0 - 0.8V 导通电流 6-15mA
	方向信号	
	脱机信号	
外形尺寸(mm)		92.5 × 21 × 56
重量		约 96 克
使用环境	使用场合	避免粉尘, 油雾及腐蚀性气体
	湿度	< 85 % RH, 无凝露
	温度	0°C - +40°C
	散热	安装在通风环境中

二、示意图及接口定义



示意图



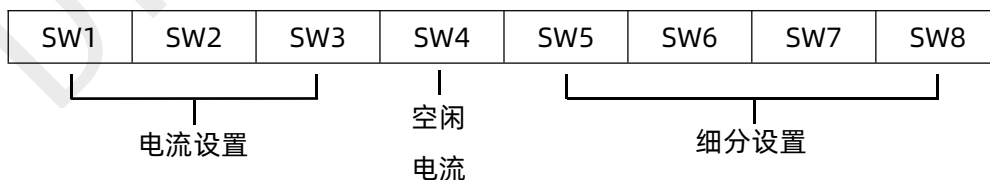
1、电机连接和电源输入（按图示，排列从左到右顺序）

1 脚---V+、2 脚---V-、3 脚---A+、4 脚---A- 5 脚---B+、6 脚---B-

2、信号输入（按图示，排列从左到右顺序）

1 脚---脉冲 STEP+、2 脚---脉冲 STEP-、3 脚---方向 DIR+、4 脚---方向 DIR-
5 脚---脱机 FREE+、6 脚---脱机 FREE-

三、设置开关



1. 电流设置

拨 码 开 关			DS-OLS3-FPD 相电流 (峰值)
SW1	SW2	SW3	
ON	ON	ON	0.5A
OFF	ON	ON	1.0A
ON	OFF	ON	1.2A
OFF	OFF	ON	1.4A
ON	ON	OFF	1.5A
OFF	ON	OFF	2.0A
ON	OFF	OFF	2.5A
OFF	OFF	OFF	3.0A

2. 空闲电流

SW4	空闲电流	备注
ON	50%	
OFF	90%	

驱动器的运行电流, 在电机停转 1 秒后可自动减少, SW4 设定空闲电流为运行电流的百分比关系。当需要输出一个高的力矩时, 90%的设置是最有效的。为减少电机和驱动器的热量, 推荐将空闲电流设置为 50%。

3. 细分设置

拨 码 开 关				脉冲数/转
SW5	SW6	SW7	SW8	
ON	ON	ON	ON	200
OFF	ON	ON	ON	400
ON	OFF	ON	ON	800
OFF	OFF	ON	ON	1600
ON	ON	OFF	ON	3200
OFF	ON	OFF	ON	6400
ON	OFF	OFF	ON	12800
OFF	OFF	OFF	ON	25600
ON	ON	ON	OFF	1000
OFF	ON	ON	OFF	2000
ON	OFF	ON	OFF	4000
OFF	OFF	ON	OFF	5000
ON	ON	OFF	OFF	8000

OFF	ON	OFF	OFF	10000
ON	OFF	OFF	OFF	20000
OFF	OFF	OFF	OFF	25000

4. 运行模式

SW9	运行方式	备注
ON	双脉冲	
OFF	脉冲+方向	

脉冲+方向模式：脉冲输入端加脉冲，当方向输入端光耦不通时电机一个方向旋转，当方向输入端光耦导通时电机另一个方向旋转；

双脉冲模式：当脉冲输入端加脉冲时电机一个方向旋转，当方向输入端加脉冲时电机另一个方向旋转。

5. 复用自检功能

自检触发条件：试运行功能用于检验驱动器的性能。断电状态下把第 SW9 档开关拨为 ON。然后上电在无脉冲输入的状态下，将第 SW9 档拨码开关由 ON 档拨到 OFF 档，1 秒后再由 OFF 档拨置 ON 档，即启动试运行功能(电机以 1 转/秒的速度循环正反运动一圈)。

6. 平滑滤波

SW10	平滑滤波	备注
ON	使能	
OFF	关闭	

对控制信号平滑滤波使立即改变电机控制的速度和方向的动作变得更加柔和，且能够使系统机械部件磨损降低以提高设备使用寿命。

该功能将会产生对控制信号的延迟，请根据应用场合选择或关闭该功能。

7. 负载惯量选择

SW11	负载惯量	备注
ON	高负载惯量	
OFF	低负载惯量	

8. 输入信号滤波功能

SW12	输入信号滤波	备注
ON	150KHz	
OFF	500KHz	

脉冲和方向信号输入内建数字信号滤波，用于消除外部叠加噪音。如果系统工作在低细分模式，请选择滤波频

率为 150KHz，如果工作在高细分模式选择滤波频率为 500KHz。

9. 指示灯功能

本产品有红色和绿色 2 个 LED 指示灯显示状态：

状态指示：

状态功能	绿灯	说明
停止中	闪烁	开使能，电机锁相但电机未运行
运行中	常亮	驱动器在运行中
使能断开	闪烁	使能断开，电机可以自由

故障指示：

报警功能	灯闪烁	说明
电机过流	1 绿+1 红	电机相电流过流或驱动器故障
电机缺相	1 绿+2 红	电机没接
过压	1 绿+3 红	电源输入大于 52V
欠压	1 绿+4 红	电源输入小于 10V
其他报警	1 绿+5 红	

四、电源供给

1. 电压

斩波式驱动器工作时不停地改变电机绕组端电压的大小及方向，同时检测电流以获得精确的相电流。如果要同时保证高效率 and 低噪音，则驱动器供电电压至少 5 倍于电机额定相电压（即电机额定相电流×相电阻）。

如果您需要电机获得更好的高速性能，则需要提高驱动器供电电压。

如果使用稳压电源供电，要求供电电压不得超过 48V。

如果使用非稳压电源供电，要求电压不得超过 34V。

因为非稳压电源的额定电流是满载电流；在负载很轻，例如电机不转时，实际电压高达电源额定电压的 1.4 倍。想要电机平稳安静的运转，选择低电压。

2. 电流

最大供电电流应该为两相电流之和。通常情况下，您需要的电流取决于电机的型号、电压、转速和负载条件。实际电源电流值大大低于这个最大电流值，因为驱动器采用的是开关式放大器，将高电压低电流转换成低电压高电流，电源电压超过电机电压越多，需要的电源电流越少。

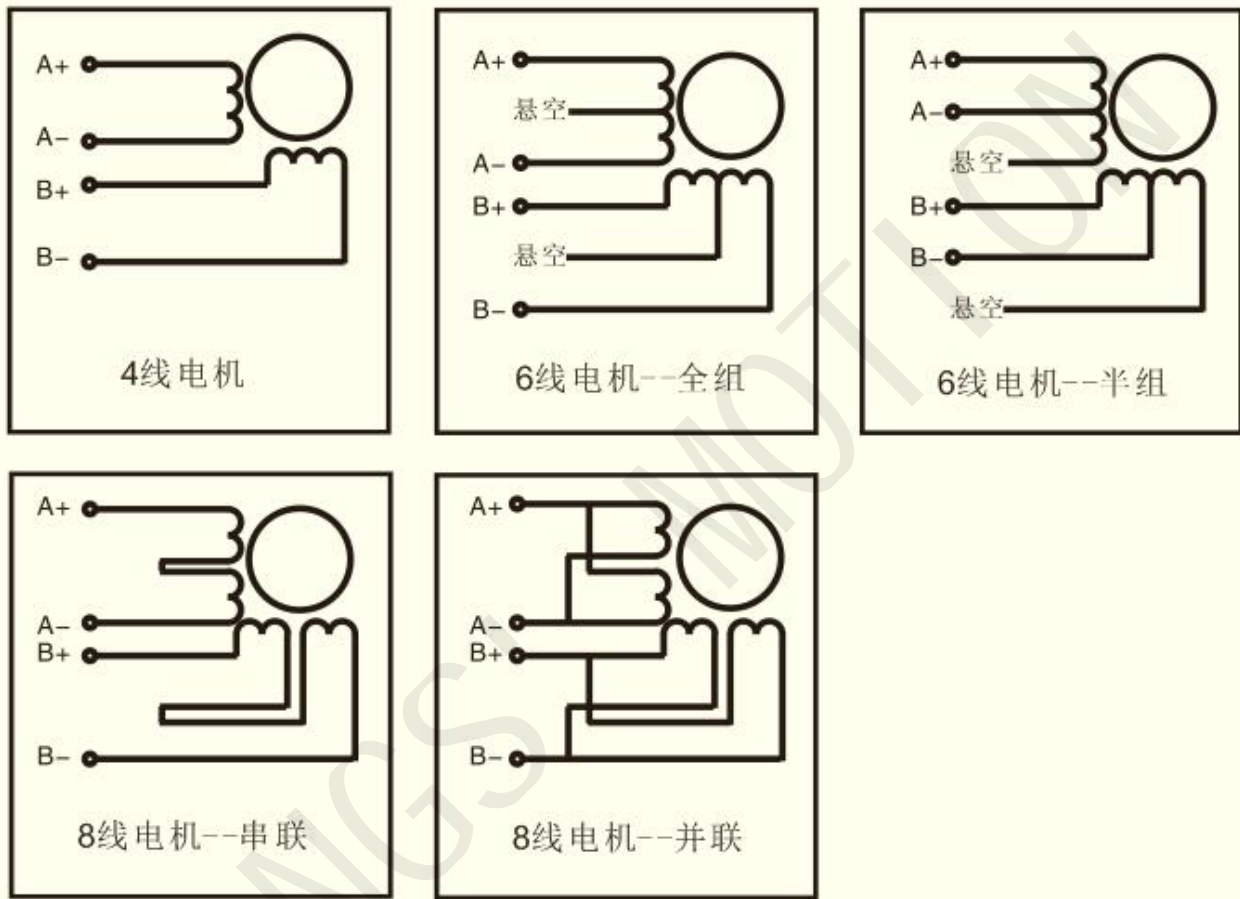
3. 再生放电

当电机减速的时候，它会像发电机一样将负载的动能转化为电能。一些能量会被驱动器和电机消耗掉。如果您

的应用中有大的负载以高速运行，相当大的动能会被转换成电能。易造成驱动器报警（过压）甚至可能会造成驱动器的损坏。

五、电机连接

警告：当将电机接到驱动器时，请先确认驱动器电源已关闭。确认未使用的电机引线未与其它物体发生短路。在驱动器通电期间，不能断开电机。不要将电机引线接到地上或电源上。



1) 四线电机只能用一种方式连接。

2) 六线电机可以用两种方式连接：全组、半组。在全组模式下，电机在低速下运转具有更大的转矩，但是不能像接在半组那样快速的运转。全组运转时，电机需要以低于半组方式电流的 30% 运行以避免过热。

3) 八线电机可以用两种方式连接：串联、并联。串联方式在低速时具有更大的转矩，而在高速时转矩较小。串联运转时，电机需要以并联方式电流的 50% 运行以避免过热

※注意：

1) 不同的电机引线对应的颜色不一样，使用时以电机资料说明为准。

2) 电机不同相的绕组不能接在驱动器同一相的端子上（A+、A-为一相，B+、B-为另一相），若电机转向与期望转向不同时，仅交换 A+、A- 的位置即可。

3) 本驱动器只能驱动两相混合式步进电机，不能驱动三相和五相步进电机。

六、信号输入

1. 脉冲信号：STEP

可以接受 5-24VDC 单端或差分信号，最高电压可达 26V。其从关断到导通的变化理解为接受一个有效脉冲沿指令。对于共阳极而言低电平为有效（共阴为高电平有效），此时驱动器将按照相应的时序驱动电机运行一步。对于驱动器的正常运行来说，有效电平信号占空比应在 50%以下，为了确保脉冲信号的可靠响应，细分驱动器的脉冲有效电平的持续时间不应少于 1 μ s。细分驱动器的信号响应频率为 500KHz，过高的输入频率将可能得到不正确的响应。

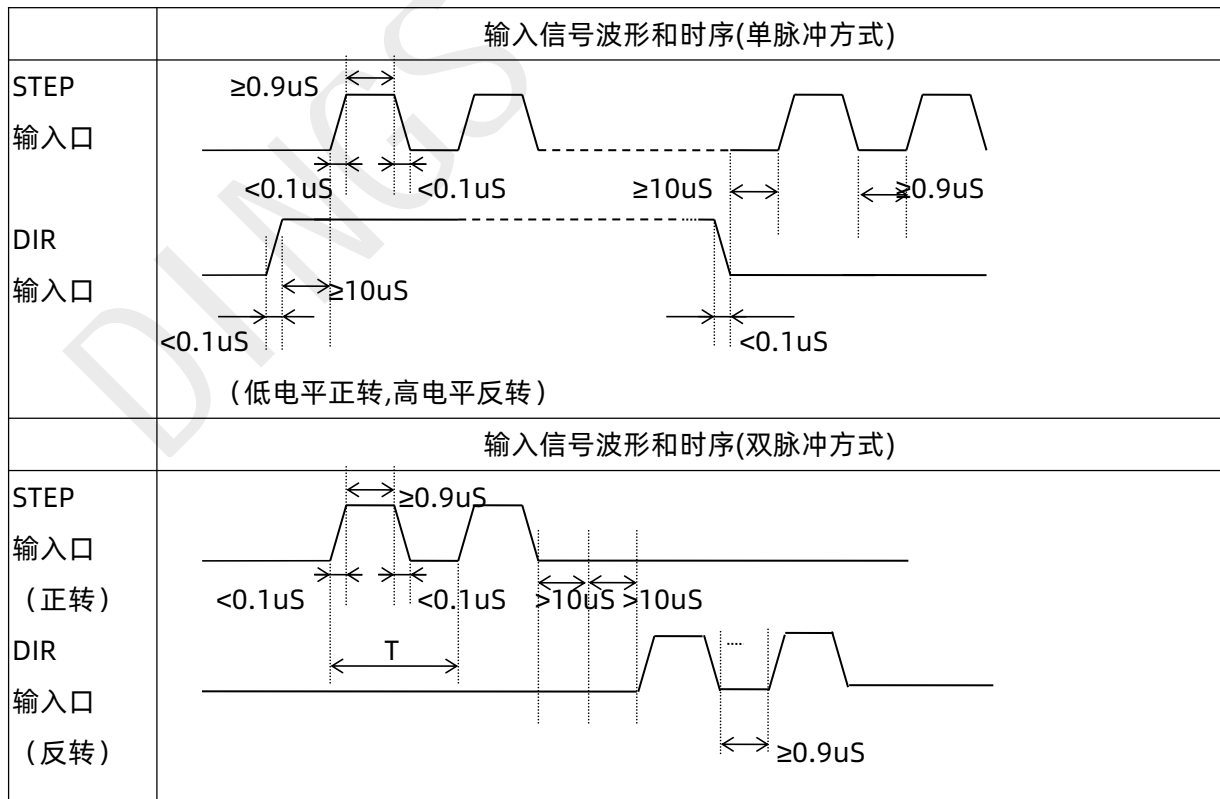
2. 方向信号：DIR

可以接受 5-24VDC 单端或差分信号，最高电压可达 26V。该端的内部光耦的通、断被解释为电机运行的两个方向，方向信号的改变将使电机运行的方向发生变化，该端的悬空被等效认为输入高电平。要注意的一点是，细分驱动器应确保方向信号领先脉冲信号输入至少 10 μ s 建立，从而避免驱动器对脉冲信号的错误响应。电机换向时，一定要在电机减速至启动频率后再换向。换向信号一定要在前一个方向信号的最后一个 STEP 脉冲结束后以及下一个方向的第一个 STEP 脉冲前改变。当不需换向时，方向信号端可悬空。

3. 脱机信号：FREE

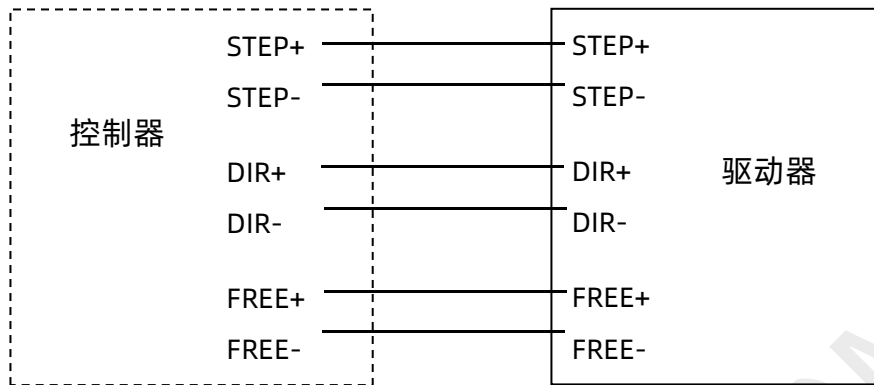
可以接受 5-24VDC 单端或差分信号，最高电压可达 26V。内置光耦导通时电机相电流被切断，转子处于自由状态（脱机状态）。当不需用此功能时，脱机信号端可悬空。

脉冲/方向输入时序图

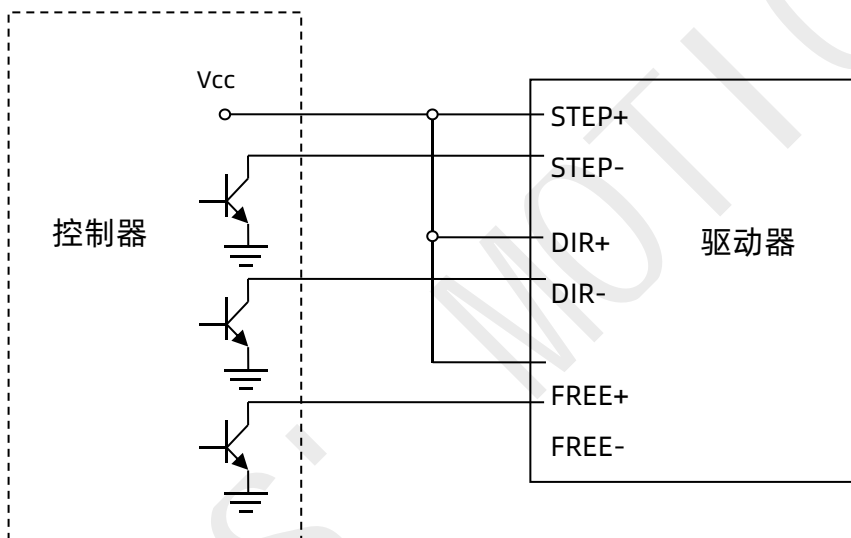


七、信号典型接法

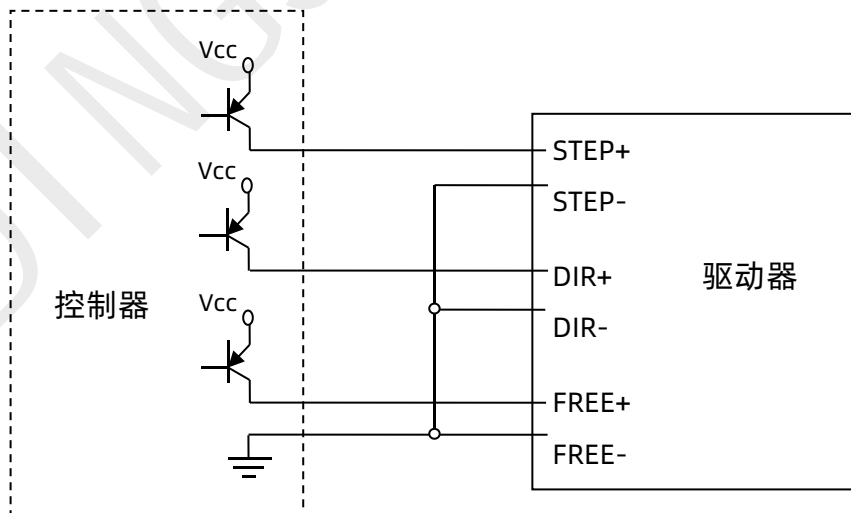
1. 差分接法



2. 共阳接法



3. 共阴接法

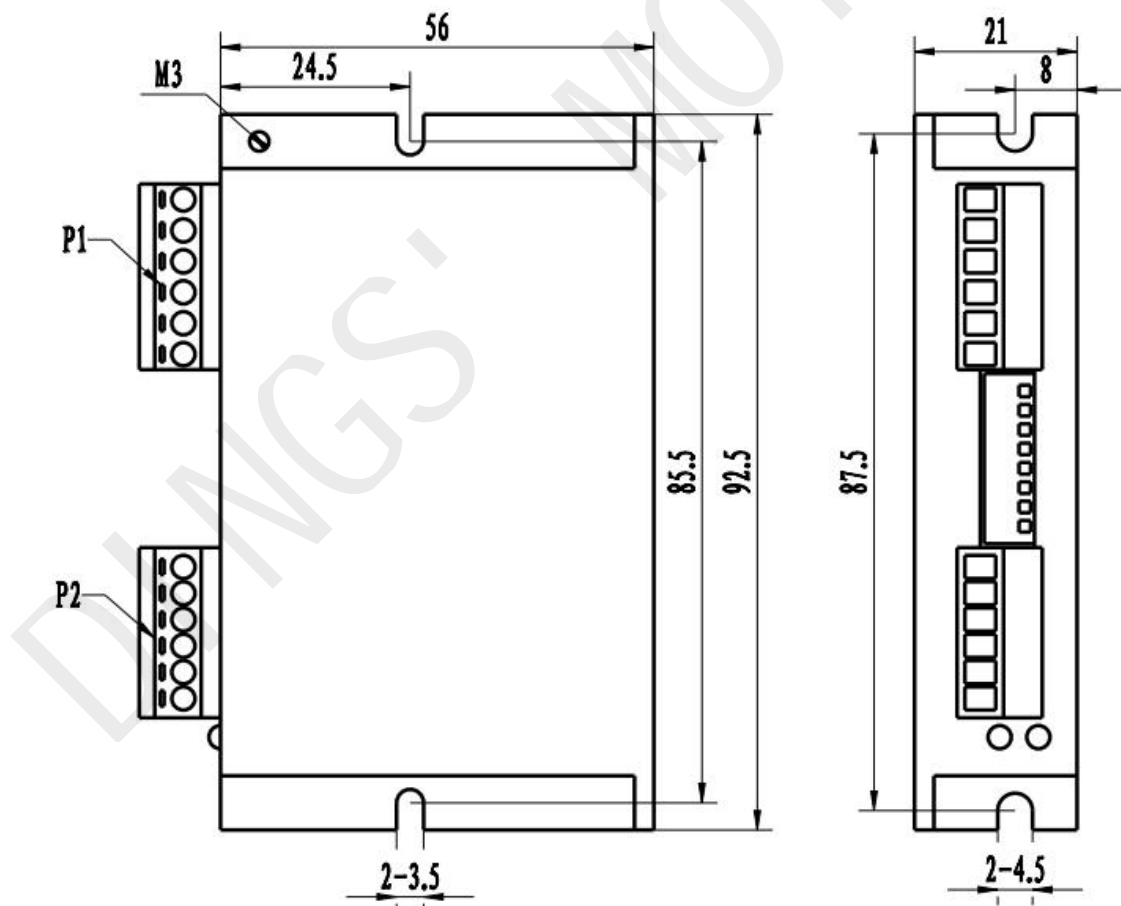


※注意：脉冲、方向和脱机端子都有恒流输入功能，可以直接连接输入信号，而不用外加串联电阻降压限流保护，VCC 值为 3.5-26V。

八、接线要求

1. 为了防止驱动器受干扰，建议控制信号采用屏蔽电缆线，并且屏蔽层与地线短接，除特殊要求外，控制信号电缆的屏蔽线单端接地：屏蔽线的上位机一端接地，屏蔽线的驱动器一端悬空。同一机器内只允许在同一点接地，如果不是真实接地线，可能干扰严重，此时屏蔽层不接。
2. 脉冲和方向信号线与电机线不允许并排包扎在一起，最好分开至少 10cm 以上，否则电机噪声容易干扰脉冲方向信号引起电机定位不准，系统不稳定等故障。
3. 如果一个电源供多台驱动器，应在电源处采取并联连接，不允许先到一台再到另一台链状式连接。
4. 严禁带电拔插驱动器强电（电机和电源）端子，带电的电机停止时仍有大电流流过线圈，拔插强电（电机和电源）端子将导致巨大的瞬间感生电动势将烧坏驱动器。
5. 严禁将导线头加锡后接入接线端子，否则可能因接触电阻变大而过热损坏端子。
6. 接线线头不能裸露在端子外，以防意外短路而损坏驱动器。

九、安装尺寸：(单位 mm)



驱动器安装

用窄边安装，用 M4 螺丝通过两边的孔安装。驱动器的功率器件会发热，如果连续工作在高输入电压大功率条件下，应扩大有效散热面积或强制冷却。

不要在空气不流通的地方或者环境温度超过 40°C 的地方使用；不要将驱动器安装在潮湿或有金属屑的地方。