

# DS-OL57-IRS4

## 数字式两相步进驱动器

### 使用说明书

版本 Ver1.0

【使用前请仔细阅读本手册，以免损坏驱动器】



## 商品保证

- 购入本产品一年之内，如由于**非失误/不当操作**原因而发生故障的话，可以使用快递或物流的方式将故障品运回本公司，之后便可享受免费维修服务。维修通常需要耗费若干工作日，还望各位谅解。
- 由于**操作不当或失误**导致故障发生，或是购入一年过后发生任何程度的故障时，则维修需要收取费用。同上一条所述，可以使用快递或物流的方式将故障品运回本公司。由于维修通常需要耗费若干工作日，如果本产品是用在极为重要的运作系统中的话，为确保系统的稳定性恳请考虑购入备用品。
- 如以寄送方式将本产品送到本公司维修时，在运送过程中造成本产品损坏，恕本公司无法对此类故障负责。恳请用户在寄之前确认本产品包装中填入充分缓冲材料，并尽量使本产品不受到外部环境过大震动的影响(0.5G以下)。
- 以下服务项目没有包含在本产品的出售价格当中，所以希望各位谅解。
  - A. 与系统适性的检讨、判断(设计时)
  - B. 试运转以及调整(电机如需调整，则原方案电机将无法退回)
  - C. 在本产品所处现场的故障判定及维修

## 使用注意事项

- 请遵守额定值及在本书申明的环境中使用本产品。
- 本公司产品的设计及制造目的，并非是为了让本产品能被使用在关乎性命的情况或环境中。因此如有特殊用途需购入本产品时，请告知本公司业务人员并进行讨论及确认。
- 本公司不断努力追求更高的质量与更好的顾客信任，但使用本公司产品时请务必考虑多重备用设计、火情对策设计、误动作防止设计等安全设计，以避免因系统设计引起故障而发生人身意外、火灾意外等社会性损害。
- 为不断改良特性，本产品今后可能会不事先预告而有规格上变更。

# 目 录

<b>一、 产品简介</b> .....	<b>1</b>
1. 功能特点 .....	1
2. 技术参数 .....	1
3. 外形尺寸图 .....	2
<b>二、 示意图及接口定义</b> .....	<b>2</b>
1. 电源输入（按图示，排列从左到右顺序） .....	2
2. 信号输入（按图示，排列从左到右顺序） .....	2
3. 指示灯功能 .....	3
<b>三、 信号典型接法</b> .....	<b>4</b>
1. 高速输入端口 .....	4
2. 输入信号使用开关或继电器接法 .....	4
3. 输入信号与 NPN 型输出的连接 .....	5
4. 输入信号与 PNP 型输出的连接 .....	5
<b>四、 通讯参数的地址定义表</b> .....	<b>5</b>
1. 控制器基本显示状态（分类 01） .....	5
2. 基本参数设置（分类 02） .....	6
3. 控制用参数（分类 04） .....	6
4. 输入块指定（分类 05） .....	8
<b>五、 附录一</b> .....	<b>9</b>
1. 报警代码 .....	9
<b>六、 配件</b> .....	<b>10</b>
1. 运动线缆 .....	10
2. I/O 控制线 12P .....	10

## 一、产品简介

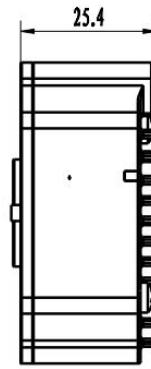
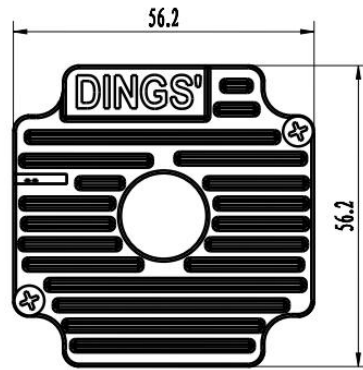
### 1. 功能特点

- 输入电源：DC 24-48V；
- 输出最大额定电流（峰值）：5.6A/相；
- 支持多种控制方式：脉冲、MODBUS-RTU 通信、I/O 触发控制、内部编程；
- 保护功能：过流、过压、欠压。

### 2. 技术参数

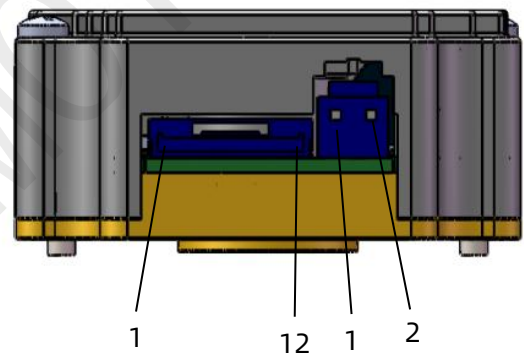
驱动器型号		DS-OL57-IRS4
适配电机		适配两相混合式步进电机
电源供电		DC 24V~48V
输出电流		最大额定电流 5.6A/相（峰值）
驱动方式		全桥双极性 PWM 驱动
输入信号	IN1（脉冲）信号	光耦输入电压：H = 3.5 - 26V，L = 0 - 0.8V
	IN2（方向）信号	导通电流 5~8mA
	IN3（脱机）信号	光耦输入电压 H = 3.5 - 5V，L = 0 - 0.8V 导通电流 5-8mA
	IN4（报警清除）信号	信号电源 12VDC 串联电阻 R = 1KΩ； 信号电源 24VDC 串联电阻 R = 2.2KΩ； 也可根据输入信号电压进行选配，如固定 12V 或 24V。
输出信号		光电隔离输出，最高承受电压 30VDC，最大饱和电流 10mA
设备初始化时间		2s
使用环境	使用场合	避免粉尘，油雾及腐蚀性气体
	湿度	< 85 % RH，无凝露
	温度	0°C~40°C
	散热	安装在通风环境中

### 3. 外形尺寸图



单位: mm

## 二、示意图及接口定义



### 1. 电源输入（按图示，排列从左到右顺序）

pin	名称	描述
1	V+	24V~48VDC
2	GND	电源地

### 2. 信号输入（按图示，排列从左到右顺序）

pin	名称	描述
1	IN1+	外部脉冲模式：脉冲 内部脉冲模式：通用输入口
2	IN1-	5~24V 有效，最大输入频率 500KHz，信号定义可配置
3	IN2+	外部脉冲模式：方向 内部脉冲模式：通用输入口
4	IN2-	5~24V 有效，最大输入频率 500KHz，信号定义可配置

		配置
5	COMIN	单端输入信号公共端，共阴共阳（5VDC）兼容
6	IN3	外部脉冲模式：脱机 内部脉冲模式：通用输入口，5V有效，最大输入频率 1KHz，信号定义可配置
7	IN4	外部脉冲模式：报警清除 内部脉冲模式：通用输入口，5V有效，最大输入频率 1KHz，信号定义可配
8	OUT+	光电隔离输出，最高承受电压 30VDC，最大饱和电流 10mA
9	OUT-	
10	485-GND	485 通讯口
11	485-A	
12	485-B	

### 3. 指示灯功能

本产品有红色和绿色 2 个 LED 指示灯显示状态：

#### (1) 状态指示：

状态功能	绿灯	说明
停止中	闪烁	开使能，电机锁相但电机未运行
运行中	常亮	驱动器在运行中
使能断开	闪烁	使能断开，电机可以自由

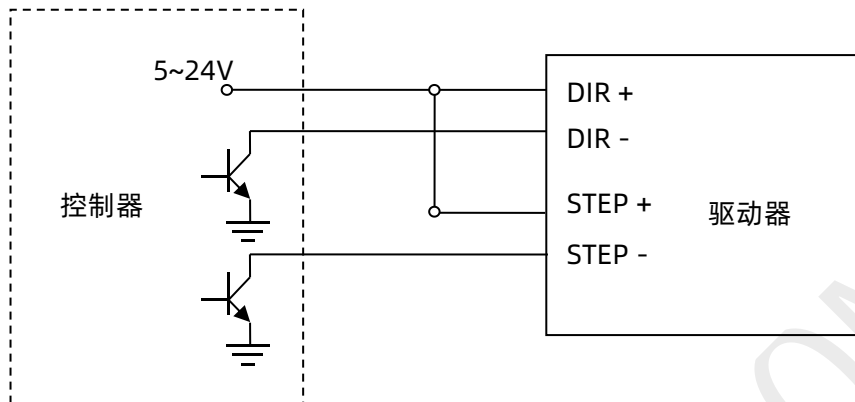
#### (2) 故障指示：

报警功能	灯闪烁	说明
电机过流	1 绿+1 红	电机相电流过流或驱动器故障
电机缺相	1 绿+2 红	电机接线异常
过压	1 绿+3 红	电源输入大于 52V
欠压	1 绿+4 红	电源输入小于 18V
其他报警	1 绿+5 红	

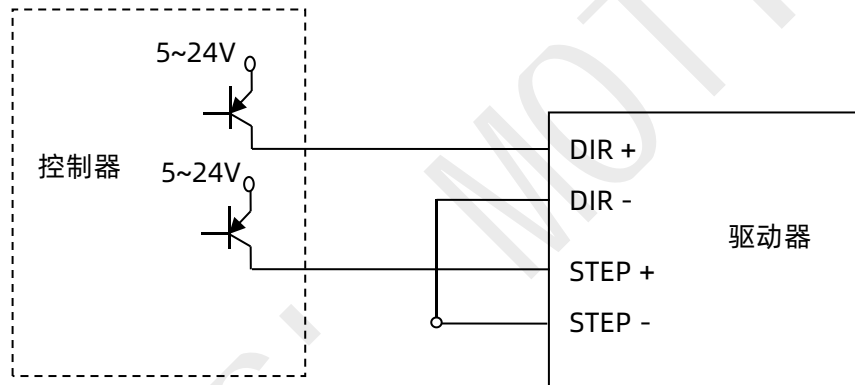
### 三、信号典型接法

#### 1. 高速输入端口

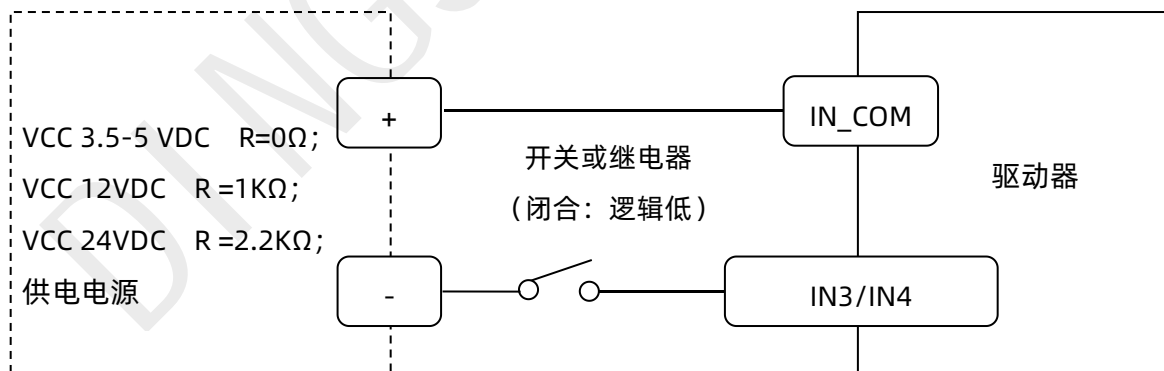
共阳接法

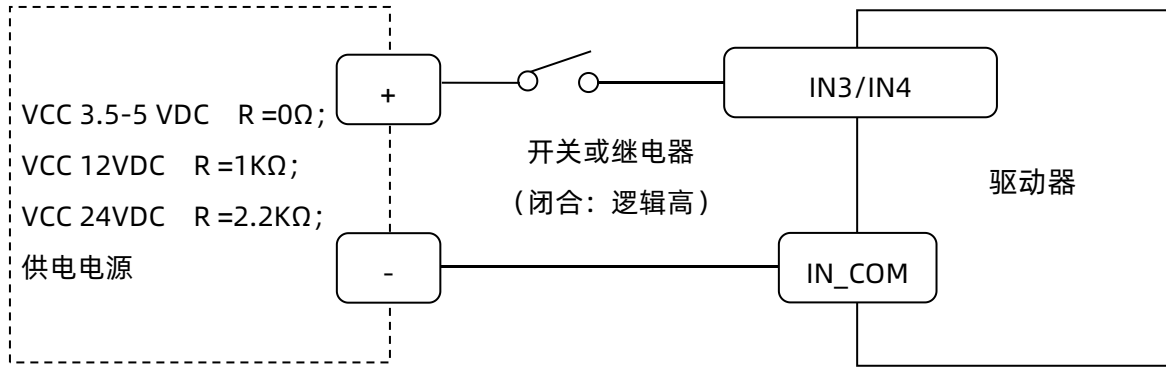


共阴接法

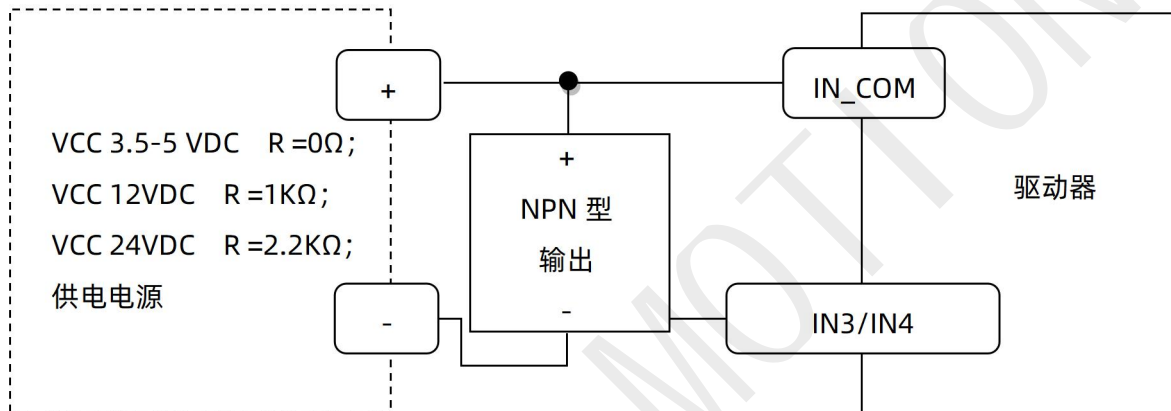


#### 2. 输入信号使用开关或继电器接法

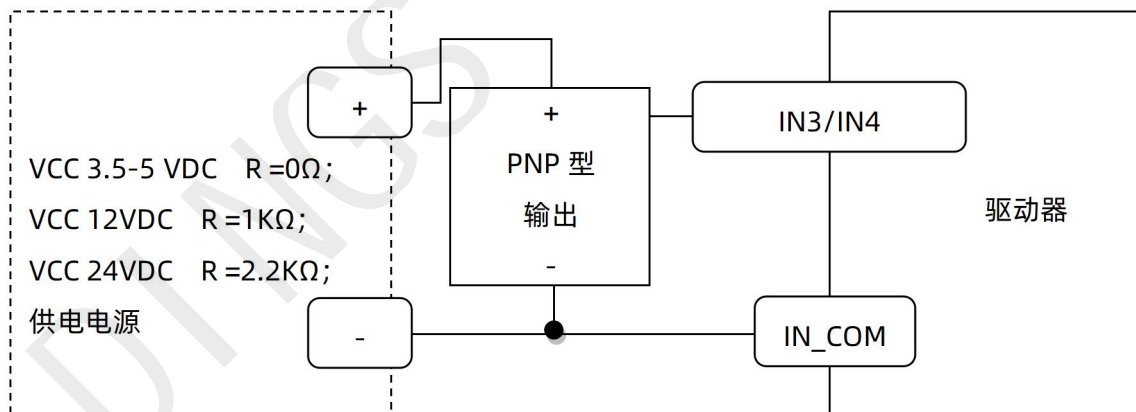




### 3. 输入信号与 NPN 型输出的连接



### 4. 输入信号与 PNP 型输出的连接



## 四、通讯参数的地址定义表

### 1. 控制器基本显示状态 (分类 01)

adr	word	内容	详述	范围/单位
0100	1	电机电流	电机实时电流值	0.1%A
0101	1	输入电压	当前输入电压	1%V

0104	2	设置细分	设置细分值	ppr
0106	1	脉冲方式	1 为脉冲+方向模式、2 为双脉冲模式	1-2
0108	1	故障代码	详见报警代码，显示“0”为无故障	
0109	1	运行状态	驱动器运行状态，内容指示灯闪烁描述	
0110	1	硬件版本	驱动器硬件版本	
0111	1	软件版本	驱动器软件版本	
0117	2	当前位置	目标位置	pulse
0119	1	实际转速显示		0.01rps

## 2. 基本参数设置 (分类 02)

adr	word	内容	详述	范围/单位
0201	1	电机方向切换	选择电机运行方向	0~1
0213	1	半流比例	停止电流比例 默认：50	10%~100%
0224	1	角度滤波	值越小，电机运行越平滑，但延迟也越高	1~700
0234	1	数字滤波	输入脉冲的滤波系数，值越大输入频响越低	1~15
0241	1	输入电流	设置电流	5600 0.1%A
0242	2	设置细分	每圈脉冲数	200~102400 ppr
0244	1	脉冲方式	1: 脉冲+方向模式 2: 双脉冲模式	1~2
0245	1	半流时间	电机停止运行后进入半流状态的延时时间 默认：200ms	1~32767ms
0296	1	运行模式选择	0: 外部脉冲 1: 内部脉冲 默认：0 注：功能修改后需断电重启	0~1
0298	1	通讯地址	默认：1	1~255
0299	2	通讯波特率	默认：19200	1600~115200

## 3. 控制用参数 (分类 04)

adr	word	内容	详述	范围/单位
0117	2	当前位置显示	目标位置	pulse
0119	1	实际转速显示	数据缩小 100 倍后为实际转速显示	0.01rps
0296	1	运行模式选择	0: 外部脉冲	0~1

			1: 内部脉冲 默认: 0 注: 功能修改后需断电重启	
0298	1	通讯地址	默认: 1	1~255
0301	1	启动频率	默认: 100	1~2000 0.01~20rps
0302	1	停止频率	默认: 100	1~2000 0.01~20rps
0303	1	加速度	默认: 500	5~10000rps <sup>2</sup>
0304	1	减速度	默认: 500	5~10000rps <sup>2</sup>
0305	1	回原点模式	回原点模式, 0: 顺时针回原点 1: 逆时针回原点	0~1
0306	1	定长运行速度	默认: 1000	1~5000 0.01~50rps
0307	1	速度模式运行速度	速度模式时, 运行方向与速度方向一致 默认: 1000	-5000~5000 -50~50rps
0308	1	点动运行速度	默认: 1000	1~5000 0.01~50rps
0309	1	回原点运行速度	默认: 1000	1~5000 0.01~50rps
0310	1	回原点蠕动速度	碰到原点后运行速度 默认: 1000	1~5000 0.01~50rps
0311	2	回原点偏移量	默认: 0	-2000000000~ 2000000000 pulse
0313	2	输出脉冲	运行行程 绝对位置模式: 运行到指定位置 相对位置模式: 运行设定偏移量行程 默认: 0	-2000000000~ 2000000000 pulse
0315	2	到位脉冲宽度	到达目标位置接近距离, 输出到位信号 默认: 0	-2000000000~ 2000000000 pulse
0317	2	正软限位	默认: 2000000000	-2000000000~ 2000000000 pulse
0319	2	负软限位	默认: -2000000000	-2000000000~

				2000000000 pulse
0321	2	设置当前位置	默认: 0	-2000000000~ 2000000000 pulse
0323	1	控制命令	<p>0: 空</p> <p>1、绝对运行, 运行到设定距离, 运行方向由距离正负确定, 速度正负值无效, 在运行过程中修改目标位置有效</p> <p>2、相对运行, 以设定距离和运行速度运行, 运行方向由距离正负确定, 速度正负值无效, 在运行过程中修改运动距离无效</p> <p>3、速度模式</p> <p>4、正向点动</p> <p>5、反向点动</p> <p>6、减速停止</p> <p>7、急停</p> <p>8、设定当前位置, 只有在电机停止时才可以设置</p> <p>12、回原点</p> <p>13、报警清除</p> <p>20、使能</p> <p>默认: 0</p>	0~29

#### 4. 输入块指定 (分类 05)

adr	word	内容	详述	范围/单位
0400	1	IN1 功能选择	<p>0: 空</p> <p>1、绝对运行, 运行到设定距离, 运行方向由距离正负确定, 速度正负值无效, 在运行过程中修改目标位置有效</p> <p>2、相对运行, 以设定距离和运行速度运行, 运行方向由距离正负确定, 速度正负值无效, 在运行过程中修改运动距离无效</p> <p>3、速度模式</p> <p>4、正向点动</p> <p>5、反向点动</p>	0~30

			6、减速停止 7、急停 8、设定当前位置，只有在电机停止时才可以设置 9、正限位 10、负限位 11：原点信号 12、回原点 13、报警清除 20、使能 默认：0	
0401	1	IN2 功能选择	设置内容同 IN1(默认值:0)	0~30
0402	1	IN3 功能选择	设置内容同 IN1(默认值:0)	0~30
0429	1	通用数字输入逻辑		
0410	1	伪通讯设定 IN1	0: OFF (初始值 0) 1: ON (触发 IN1 配置的动作)	0~1
0411	1	伪通讯设定 IN2	0: OFF (初始值 0) 1: ON (触发 IN1 配置的动作)	0~1
0412	1	伪通讯设定 IN3	0: OFF (初始值 0) 1: ON (触发 IN1 配置的动作)	0~1

## 五、附录一

### 1. 报警代码

功能	报警码	报警/警告 (十六进制/十进制)	说明
电机过流	报警	AH (10)	电机相电流过流或驱动器故障
电机缺相	报警	bH (12)	电机没接
备用	报警	CH (13)	厂家预留
欠压	报警	dH (14)	电源输入小于 18V
过压	报警	EH (15)	电源输入大于 60V
过热	报警	FH (16)	驱动器散热器温度达到 85°C以上
MOS 管驱动器电压故障	报警	10H (17)	MOS 管驱动器电压故障
备用	报警	11H (18)	厂家预留
备用	报警	12H (19)	厂家预留
备用	报警	13H (20)	厂家预留
EEPROM 数据写入异常	报警	14H (21)	EEPROM 数据写入异常

EEPROM 数据读取异常	警告	100H (256)	EEPROM 数据读取异常
母线电压不稳定	警告	200H (512)	母线电压不稳定
急停	警告	400H (1024)	急停
正限位	警告	800H (2048)	在正限位上或超正软限位
负限位	警告	1000H (4096)	在负限位上或超负软限位
回原点失败	警告	2000H (8192)	回原点失败

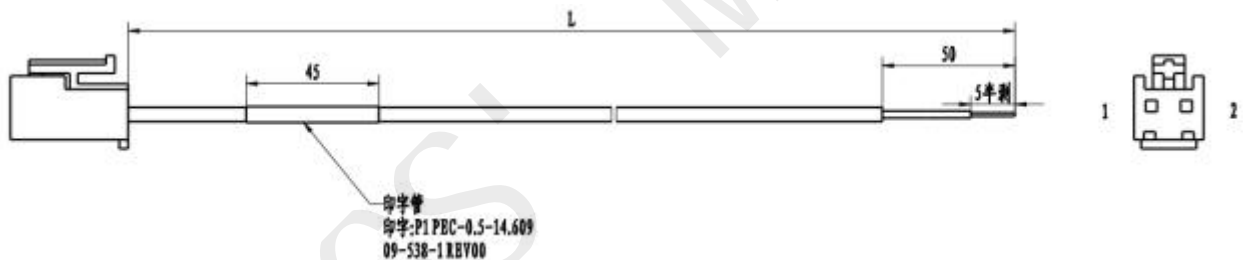
※注：可同时存在多个警告

例：正负限位同时感应到，报警码 1800H (6144)

## 六、配件

### 1. 运动线缆

订单型号	L(mm)	物料号	版本号
PEC-0.5-14.609	500	09-538-1	REV 00
PEC-1.0-14.609	1000	09-538-2	REV 00
PEC-2.0-14.609	2000	09-538-3	REV 00



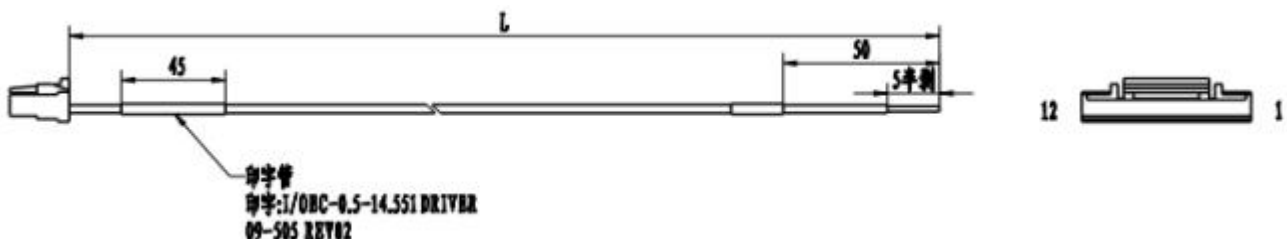
### 2. I/O 控制线 12P

订单型号	L(mm)	描述	版本号
I/OEC-0.5-14.551	500	09-505	REV 02
I/OEC-1.0-14.551	1000	09-505-1	REV 02
I/OEC-2.0-14.551	2000	09-505-2	REV 02

接插件型号： GHR-12V-S JST

端子型号： SSSL-002T-P0.2 供应商： JST

线束： UL1571 AWG 30#



## 接口定义

PIN	DS-OL57-IRS4	颜色
1	IN1+	黑
2	IN1-	红
3	IN2+	绿
4	IN2-	棕
5	COMIN	白
6	IN3	灰
7	IN4	黄
8	OUT+	橙
9	OUT-	紫
10	485-GND	蓝
11	485-A	粉
12	485-B	浅蓝