

# 分体驱动配件选型手册

版本 Ver1.2

【使用前请仔细阅读本手册, 以免损坏驱动器】

# 目录

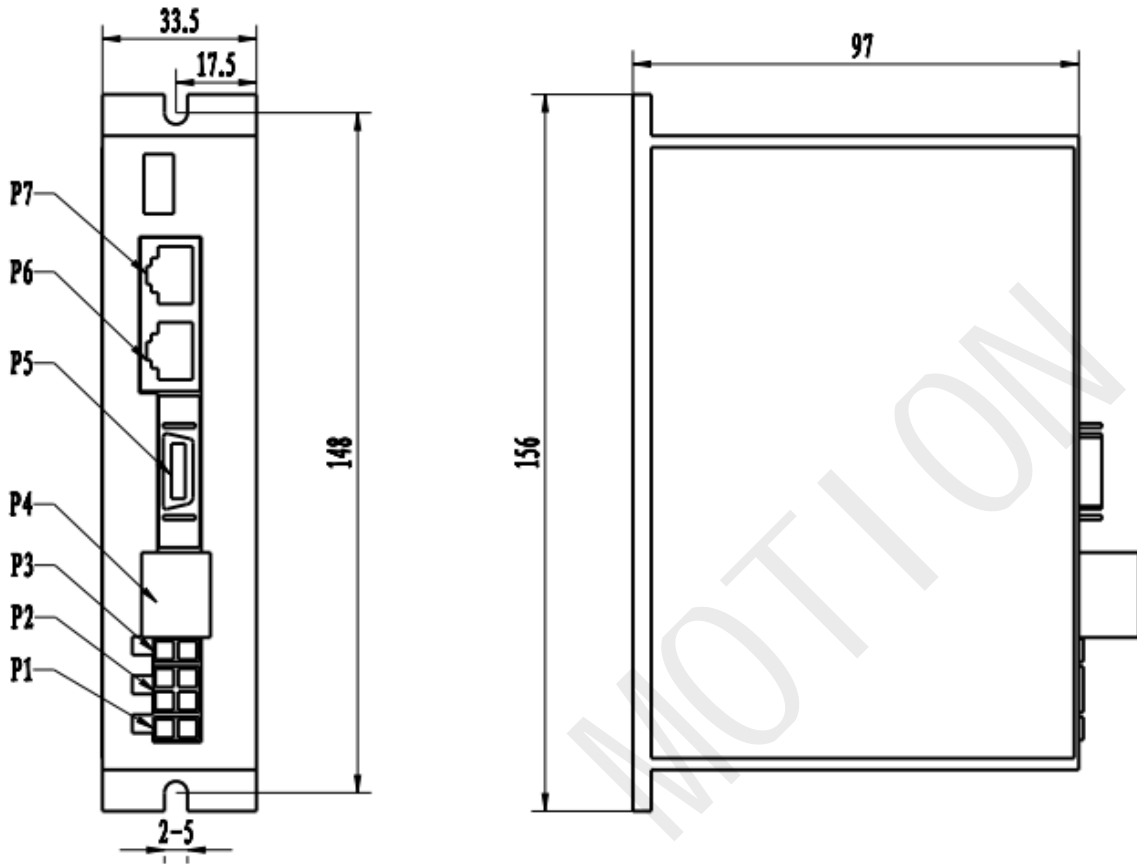
<b>一、 DS-CLS10-FRS4 (DS-CLS9-FCAO)</b>	<b>1</b>
1. 外形尺寸图	1
2. 配件	1
(1) 电源延长线 P1	1
(2) 电机延长线 P2	2
(3) 刹车延长线 P3	2
(4) 编码器延长线 P4	3
(5) I/O 延长线 P5	3
(6) RJ45 通讯线②To Driver P6 or P7	4
<b>二、 DS-CLS9-FRS4-01 (DS-CLS9-FRS4)</b>	<b>6</b>
1. 外形尺寸图	6
2. 配件	6
(1) 电机延长线 P1	6
(2) 编码器延长线 P2	7
(3) I/O 延长线 P3	7
(4) RJ45 通讯线①To RJ45 P4 or P5	8
(5) RJ45 通讯线②To Driver P4 or P5	9
(6) USB 转 RJ45 转换器 To PC	10
<b>三、 DS-OLS8-FRS4</b>	<b>11</b>
1. 外形尺寸图	11
2. 配件	11
(1) RJ45 通讯线①To RJ45 P1 or P2	11
(2) RJ45 通讯线②To Driver P1 or P2	12
(3) USB 转 RJ45 转换器 To PC	13
<b>四、 DS-OLS7-FRS4</b>	<b>14</b>
1. 外形尺寸图	14
2. 配件	14
(1) RS485 通讯线 P1 or P2	14
(2) RS485 通讯线 P1 or P2 to Converter	15
(3) RS485 通讯组网线 P1 or P2	15
<b>五、 DS-CLS9-FETC-2A (DS-CLS9-FETC-2I)</b>	<b>17</b>
1. 外形尺寸图	17
2. 配件	17
(1) 电源延长线 P1	17
(2) 电机延长线 P2 or P7	18
(3) 刹车延长线 P3 or P8	18
(4) 编码器延长线 P4 or P9	19

(5) RJ45 通讯线②To Driver P5 or P6 .....	19
<b>六、 DS-BVS-FETC( DS-BVS-FCAO).....</b>	<b>21</b>
1. 外形尺寸图 .....	21
2. 配件 .....	21
(1) I/O 延长线 P1 .....	21
(2) 编码器延长线 P2 .....	22
(3) 编码器延长线 P3 .....	22
(4) 编码器延长线 P4 .....	23
(5) RJ45 通讯线②To Driver P5 or P6 .....	24
(6) 通讯线-PC P7.....	25
<b>七、 DS-BVM-FETC(DS-BVM-FCAO).....</b>	<b>26</b>
1. 外形尺寸图 .....	26
2. 配件 .....	26
(1) 通讯线 P1 or P2 .....	26
(2) 通讯线 P1 or P2 .....	27
(3) I/O 线 P3.....	27
(4) 编码器线 P4.....	28
(5) 通讯线 P5 or P6 .....	28
(6) 通讯线 P5 or P6 .....	29
(7) 编码器延长线 P7 .....	29
(8) 电源延长线 P8.....	30
(9) 电机延长线 P9.....	30
(10) 编码器延长线 P10.....	30
(11) 通讯线-PC P11.....	31
<b>八、 DS-CLS9-FETC .....</b>	<b>32</b>
1. 外形尺寸图 .....	32
2. 配件 .....	32
(1) 电源延长线 P1.....	32
(2) 电机延长线 P2.....	33
(3) 刹车延长线 P3.....	33
(4) 编码器延长线 P4 .....	34
(5) I/O 延长线 P5 .....	34
(6) RJ45 通讯线②To Driver P6 or P7 .....	35
(7) 通讯线-PC P8.....	36
<b>九、 DS-CLS3-FETC-4I.....</b>	<b>37</b>
1. 外形尺寸图 .....	37
2. 配件 .....	37
(1) 通讯线-PC P1.....	37
(2) RJ45 通讯线②To Driver P2 or P3 .....	37

## 一、DS-CLS10-FRS4 (DS-CLS9-FCAO)

### 1. 外形尺寸图

单位: mm



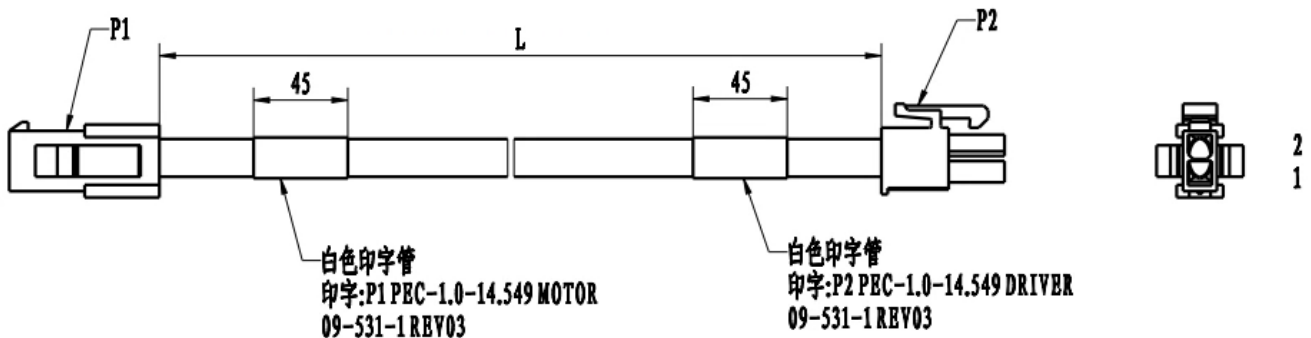
### 2. 配件

#### (1) 电源延长线 P1

订单型号	L(mm)	物料号	版本号
MEC-1.0-14.549	1000	09-531-1	REV03
MEC-3.0-14.549	3000	09-531-2	REV03
MEC-5.0-14.549	5000	09-531-3	REV03

接插件型号: 5557-2\*1R、5559-2\*1P

线束: 0.5mm\*2, 200W 次弯折带拖链运动线缆



接口定义

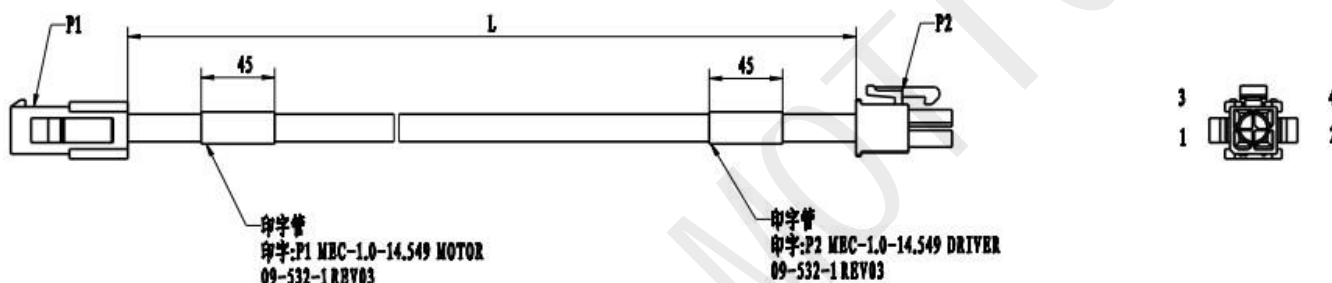
PIN	DS-CLS10-FRS4 DS-CLS9-FCAO	颜色
1	GND	黑
2	V+	红

(2) 电机延长线 P2

订单型号	L(mm)	物料号	版本号
MEC-1.0-14.549	1000	09-532-1	REV03
MEC-3.0-14.549	3000	09-532-2	REV03
MEC-5.0-14.549	5000	09-532-3	REV03

接插件型号：5557-2\*2R、5559-2\*2P

线束：0.5mm\*4，200W 次弯折带拖链运动线缆



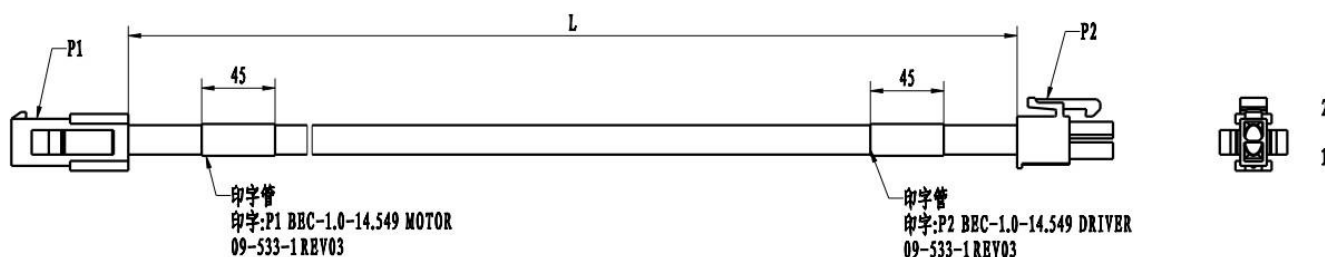
接口定义

PIN	DS-CLS10-FRS4 DS-CLS9-FCAO	颜色
1	B-	蓝
2	A-	绿
3	B+	红
4	A+	黄

(3) 刹车延长线 P3

订单型号	L(mm)	物料号	版本号
BEC-1.0-14.549	1000	09-533-1	REV03
BEC-3.0-14.549	3000	09-533-2	REV03
BEC-5.0-14.549	5000	09-533-3	REV03

接插件型号：5557-2\*1R、5559-2\*1P



线束：0.5mm\*2，200W 次弯折带拖链运动线缆

接口定义

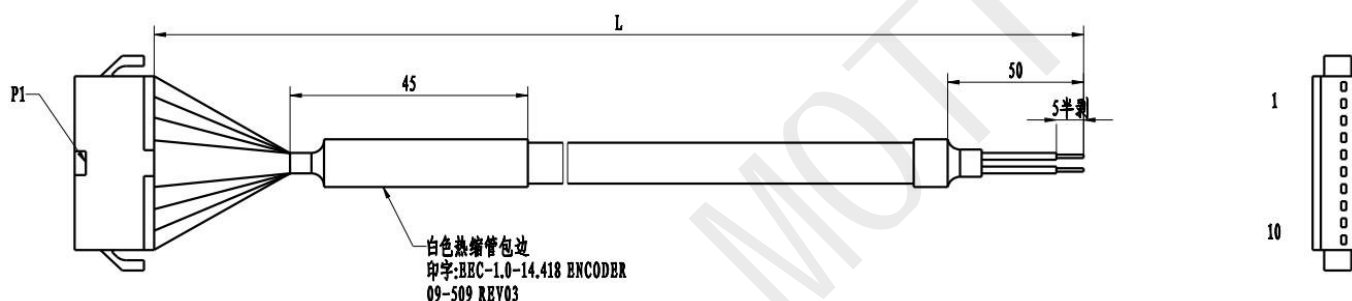
PIN	DS-CLS10-FRS4 DS-CLS9-FCAO	颜色
1	Break-	黑
2	Break+	红

(4) 编码器延长线 P4

订单型号	L(mm)	物料号	版本号
EEC-1.0-14.418	1000	09-509	REV 03
EEC-3.0-14.418	3000	09-509-1	REV 03
EEC-5.0-14.418	5000	09-509-2	REV 03

接插件型号：SMP-10V-NC

线束：5P\*26AWG，200W 次弯折带拖链运动线缆。带屏蔽层



接口定义

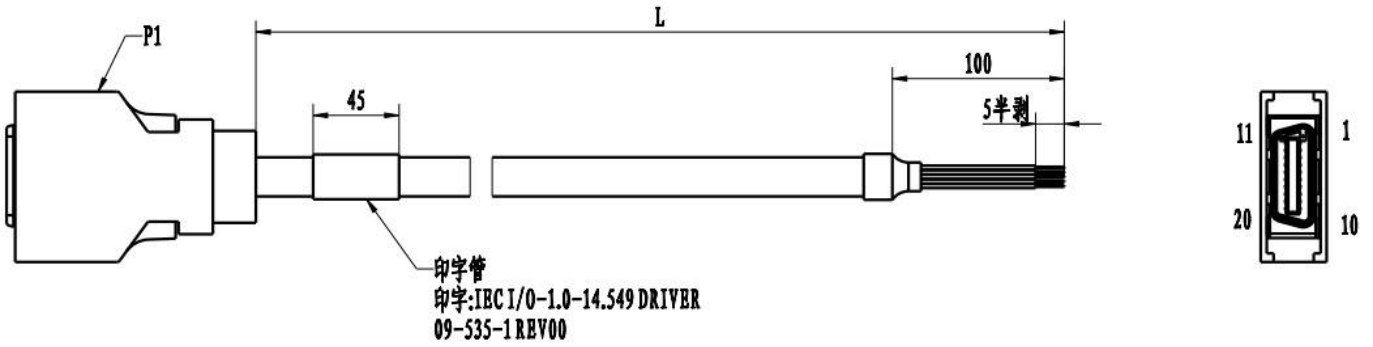
PIN	DS-CLS10-FRS4 DS-CLS9-FCAO	颜色
1	+5V	红
2	GND	黑
3	A+	黄
4	A-	黄黑
5	B+	绿
6	B-	绿黑
7	Z+	蓝
8	Z-	蓝黑
9	FG	黑白
10	NC	红白

(5) I/O 延长线 P5

订单型号	L(mm)	物料号	版本号
BEC-1.0-14.549	1000	09-535-1	REV 00
BEC-3.0-14.549	3000	09-535-2	REV 00
BEC-5.0-14.549	5000	09-535-3	REV 00

接插件型号：SCSI-20P

线束：内芯 10P\*26AWG，带屏蔽层，支持 200W 次弯折，带拖链



接口定义

PIN	DS-CLS10-FRS4 DS-CLS9-FCAO	颜色
1	COM (IN)	红
2	IN1	橙
3	IN2	紫
4	IN3	灰
5	IN4	黑白
6	IN5	灰黑
7	IN6+	蓝
8	IN6-	蓝黑
9	IN7+	绿
10	IN7-	绿黑
11	OUT1	红白
12	OUT2	橙黑
13	OUT3	紫黑
14	COM (OUT)	黑
15	Encoder A+	白
16	Encoder A-	白黑
17	Encoder B+	黄
18	Encoder B-	黄黑
19	Encoder Z+	棕
20	Encoder Z-	棕黑

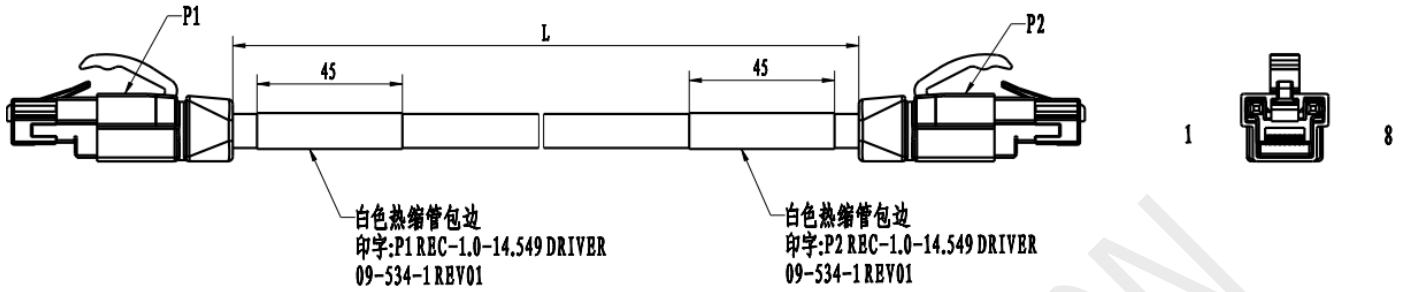
(6) RJ45 通讯线②To Driver P6 or P7

订单型号	L(mm)	物料号	版本号
REC-0.15-14.418	150	09-512	REV 02
REC-0.3-14.418	300	09-512-1	REV 02
REC-1.0-14.549	1000	09-534-1	REV 01

REC-3.0-14.549	3000	09-534-2	REV 01
REC-5.0-14.549	5000	09-534-3	REV 01

接插件型号: RJ45

线束: TRVVSP 耐卷曲 4p\*26AWG



接口定义

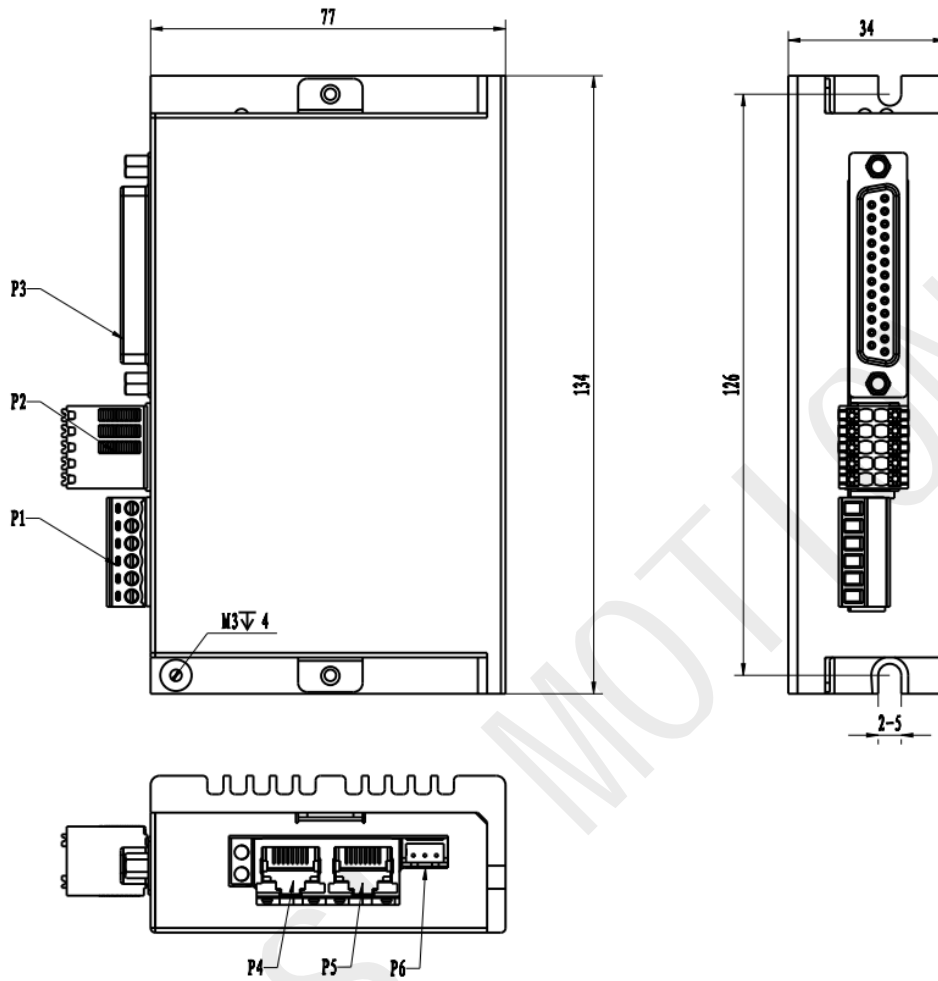
P1	DS-CLS10-FRS4	DS-CLS9-FCAO	颜色
1	NC	CANH	白绿
2	GND	CANL	绿
3	A Input (RS485)	NC	白橙
4	NC	GND	蓝
5	NC	GND	白蓝
6	B Input (RS485)	NC	橙
7	终端电阻 (CN5)	CN5	白棕
8	终端电阻 (CN5)	CN5	棕



## 二、DS-CLS9-FRS4-01( DS-CLS9-FRS4)

### 1. 外形尺寸图

单位：mm



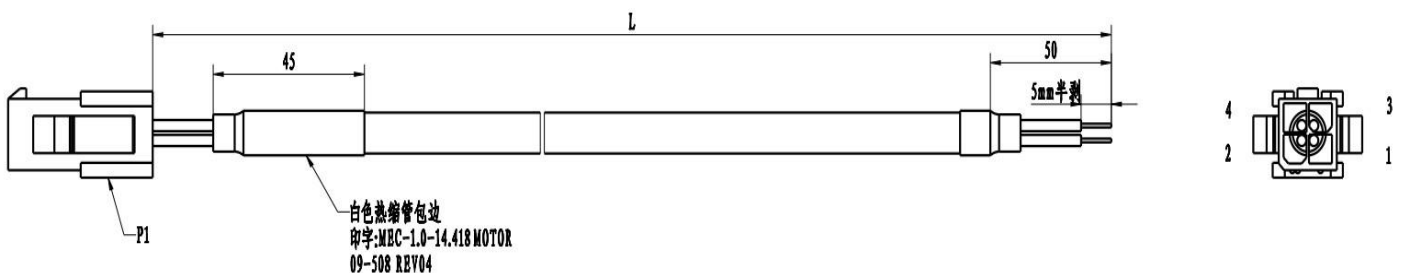
### 2. 配件

#### (1) 电机延长线 P1

订单型号	L(mm)	物料号	版本号
MEC-1.0-14.418	1000	09-508	REV 04
MEC-3.0-14.418	3000	09-508-1	REV 04
MEC-5.0-14.418	5000	09-508-2	REV 04

接插件型号：5557-2\*2R

线束：0.5mm\*4，200W 次弯折带拖链运动线缆



接口定义

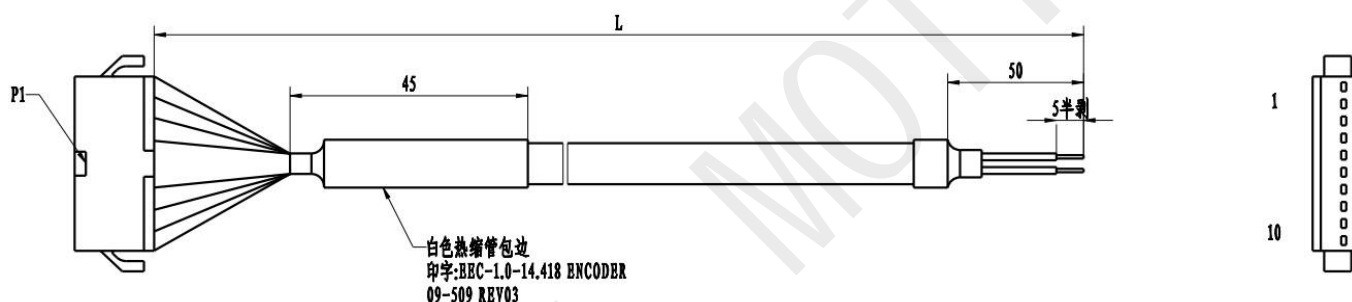
PIN	DS-CLS9-FRS4-01 DS-CLS9-FRS4	颜色
1	B-	蓝
2	A-	绿
3	B+	红
4	A+	黄

(2) 编码器延长线 P2

订单型号	L(mm)	物料号	版本号
EEC-1.0-14.418	1000	09-509	REV 03
EEC-3.0-14.418	3000	09-509-1	REV 03
EEC-5.0-14.418	5000	09-509-2	REV 03

接插件型号: SMP-10V-NC

线束: 5P\*26AWG, 200W 次弯折带拖链运动线缆, 带屏蔽层



接口定义

PIN	DS-CLS9-FRS4-01 DS-CLS9-FRS4	颜色
1	+5V	红
2	GND	黑
3	A+	黄
4	A-	黄黑
5	B+	绿
6	B-	绿黑
7	Z+	蓝
8	Z-	蓝黑
9	FG	黑白
10	NC	红白

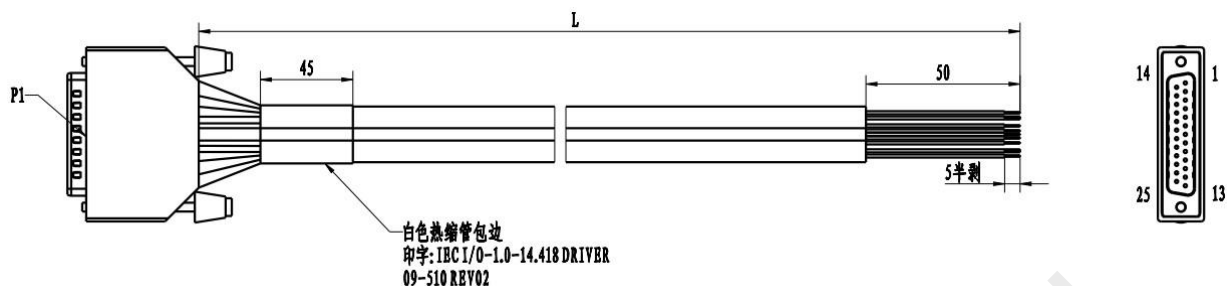
(3) I/O 延长线 P3

订单型号	L(mm)	物料号	版本号
IEC I/O-1.0-14.418	1000	09-510	REV 02
IEC I/O-3.0-14.418	3000	09-510-1	REV 02
IEC I/O-5.0-14.418	5000	09-510-2	REV 02

接插件型号：DB25

端子型号：实心金针

线束：28AWG\*25 芯双屏蔽线



接口定义

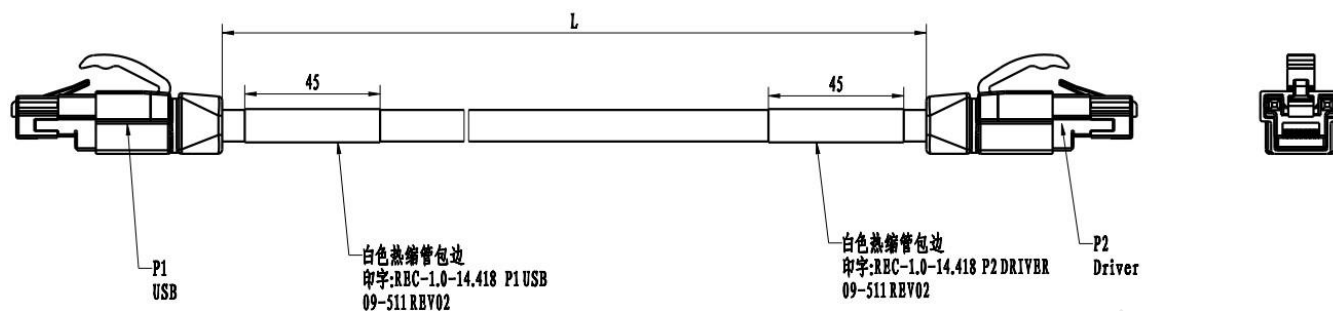
PIN	DS-CLS9-FRS4-01 DS-CLS9-FRS4	颜色
1	+COM(24V)	红
2	NC	粉红
3	NC	浅绿
4	NC	紫白
5	IN1	红黑
6	IN2	橙黑
7	IN3	黄黑
8	IN4	绿黑
9	IN5	灰黑
10	OUT1	棕
11	OUT2	橙
12	OUT3	黄
13	OUT4	绿
14	CW+	蓝
15	CW-	紫
16	CCW+	灰
17	CCW-	白
18	Encoder A+	红白
19	Encoder A-	橙白
20	Encoder B+	绿白
21	Encoder B-	蓝白
22	Encoder Z+	黑白
23	Encoder Z-	棕白
24	FG	粉红黑
25	-COM(0V)	黑

(4) RJ45 通讯线①To RJ45 P4 or P5

订单型号	L(mm)	物料号	版本号
REC-1.0-14.418	1000	09-511	REV 02

接插件型号：RJ45

线束：TRVVSP 耐卷曲 26AWG\*4p



接口定义

P1	DS-CLS9-FRS4-01 DS-CLS9-FRS4	颜色
1	A	白橙
2	B	橙
3	NC	白绿
4	NC	蓝
5	NC	白蓝
6	NC	白棕
7	GND	绿
8	GND	棕

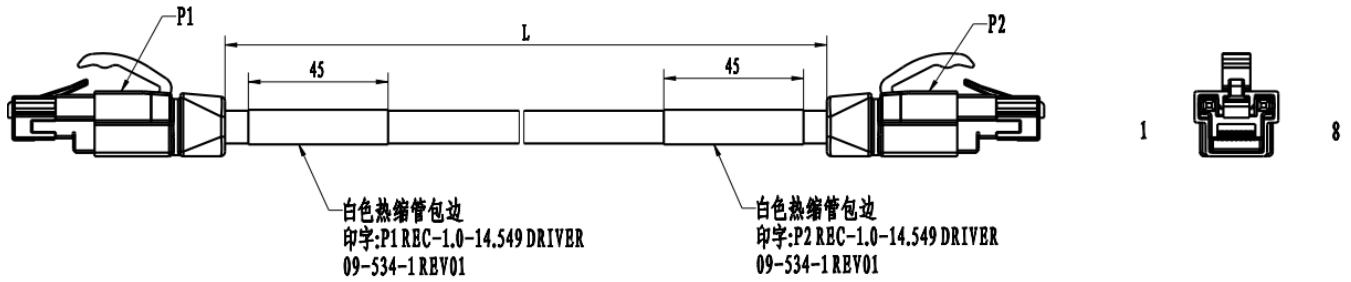
P2	DS-CLS9-FRS4-01 DS-CLS9-FRS4	颜色
1	NC	白绿
2	GND	绿
3	A	白橙
4	NC	蓝
5	NC	白蓝
6	B	橙
7	NC	白棕
8	NC	棕

(5) RJ45 通讯线②To Driver P4 or P5

订单型号	L(mm)	物料号	版本号
REC-0.15-14.418	150	09-512	REV 02
REC-0.3-14.418	300	09-512-1	REV 02
REC-1.0-14.549	1000	09-534-1	REV 01
REC-3.0-14.549	3000	09-534-2	REV 01
REC-5.0-14.549	5000	09-534-3	REV 01

接插件型号：RJ45

线束：TRVVSP 耐卷曲 26AWG\*4p

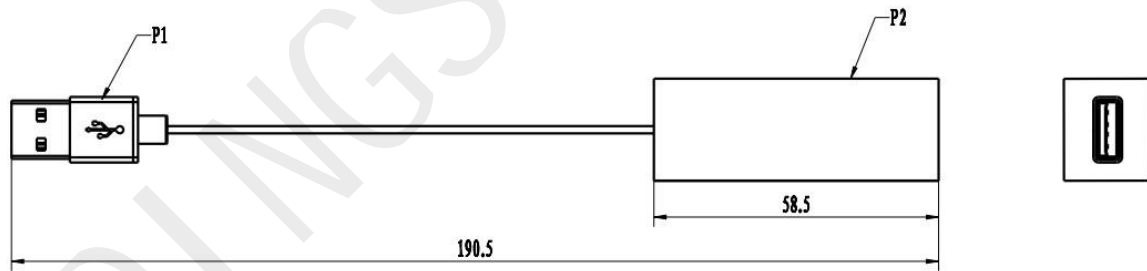


接口定义

P1	DS-CLS9-FRS4-01 DS-CLS9-FRS4	颜色
1	NC	白绿
2	GND	绿
3	A	白橙
4	NC	蓝
5	NC	白蓝
6	B	橙
7	NC	白棕
8	NC	棕

(6) USB 转 RJ45 转换 To PC

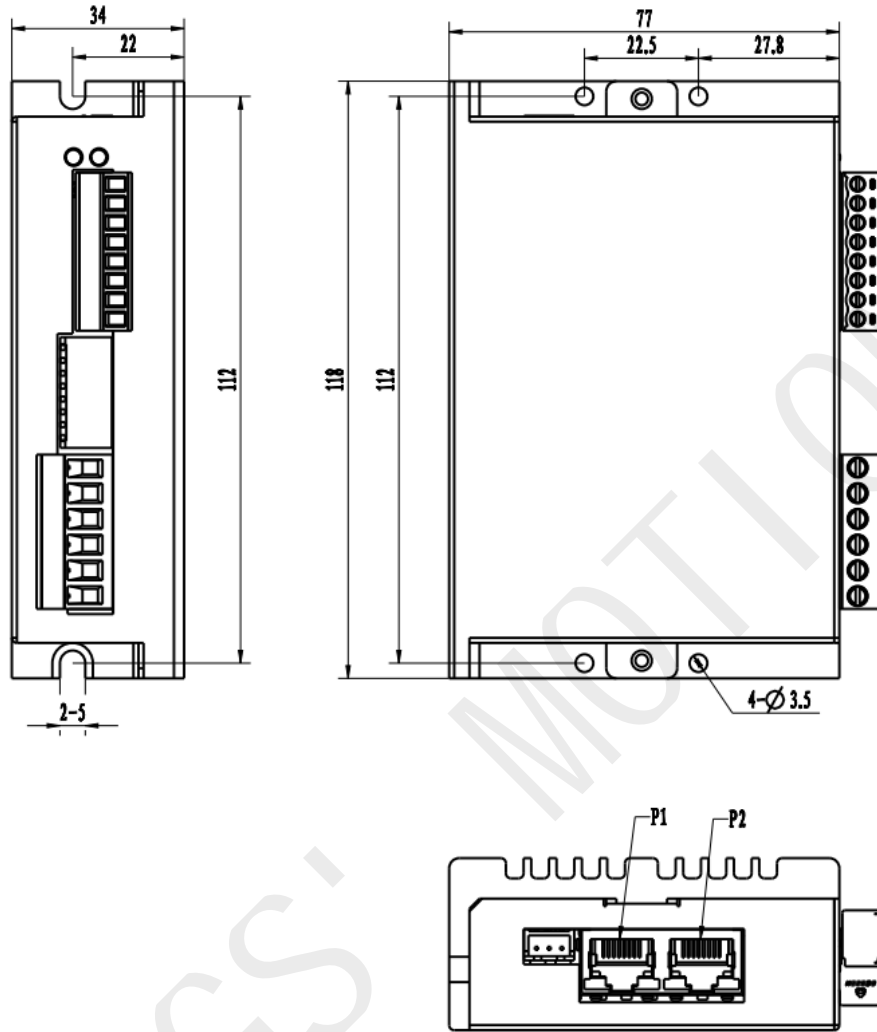
订单型号	L(mm)	物料号	版本号
RS485 Converter	190.5	14-707	REV 00



### 三、DS-OLS8-FRS4

#### 1. 外形尺寸图

单位: mm



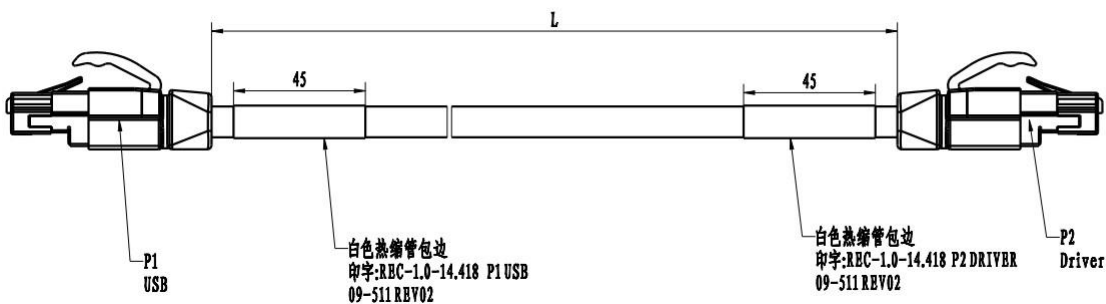
#### 2. 配件

##### (1) RJ45 通讯线①To RJ45 P1 or P2

订单型号	L(mm)	物料号	版本号
REC-1.0-14.418	1000	09-511	REV 02

接插件型号: RJ45

线束: TRVVSP 耐卷曲 26AWG\*4p



接口定义

P1	DS-OLS8-FRS4	颜色
1	A	白橙
2	B	橙
3	NC	白绿
4	NC	蓝
5	NC	白蓝
6	NC	白棕
7	GND	绿
8	GND	棕

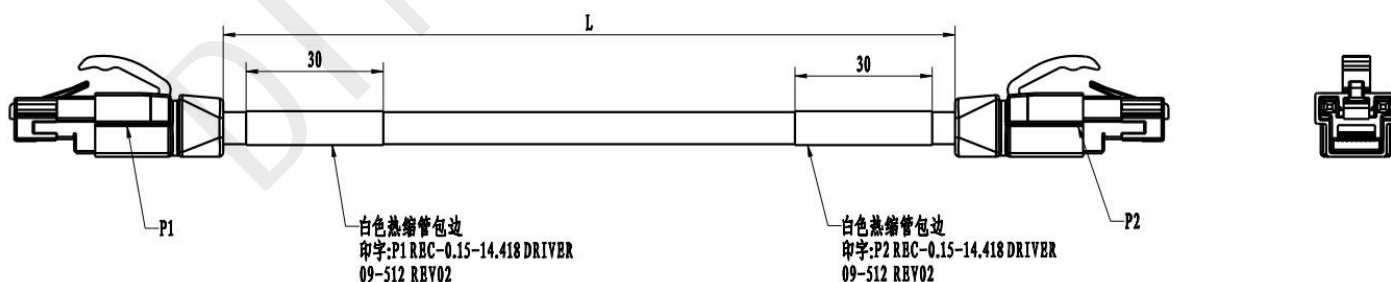
P2	DS-OLS8-FRS4	颜色
1	NC	白绿
2	GND	绿
3	A	白橙
4	NC	蓝
5	NC	白蓝
6	B	橙
7	NC	白棕
8	NC	棕

(2) RJ45 通讯线②To Driver P1 or P2

订单型号	L(mm)	物料号	版本号
REC-0.15-14.418	150	09-512	REV 02
REC-0.3-14.418	300	09-512-1	REV 02

接插件型号: RJ45

线束: TRVVSP 耐弯曲 26AWG\*4p



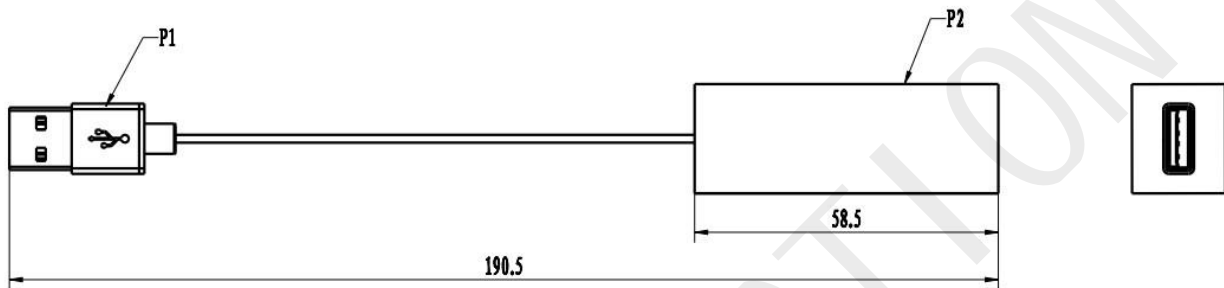
接口定义

P1 P2	DS-OLS8-FRS4	颜色
1	NC	白绿
2	GND	绿
3	A	白橙

4	NC	蓝
5	NC	白蓝
6	B	橙
7	NC	白棕
8	NC	棕

(3) USB 转 RJ45 转换器 To PC

订单型号	L(mm)	物料号	版本号
RS485 Converter	-	14-707	REV 00

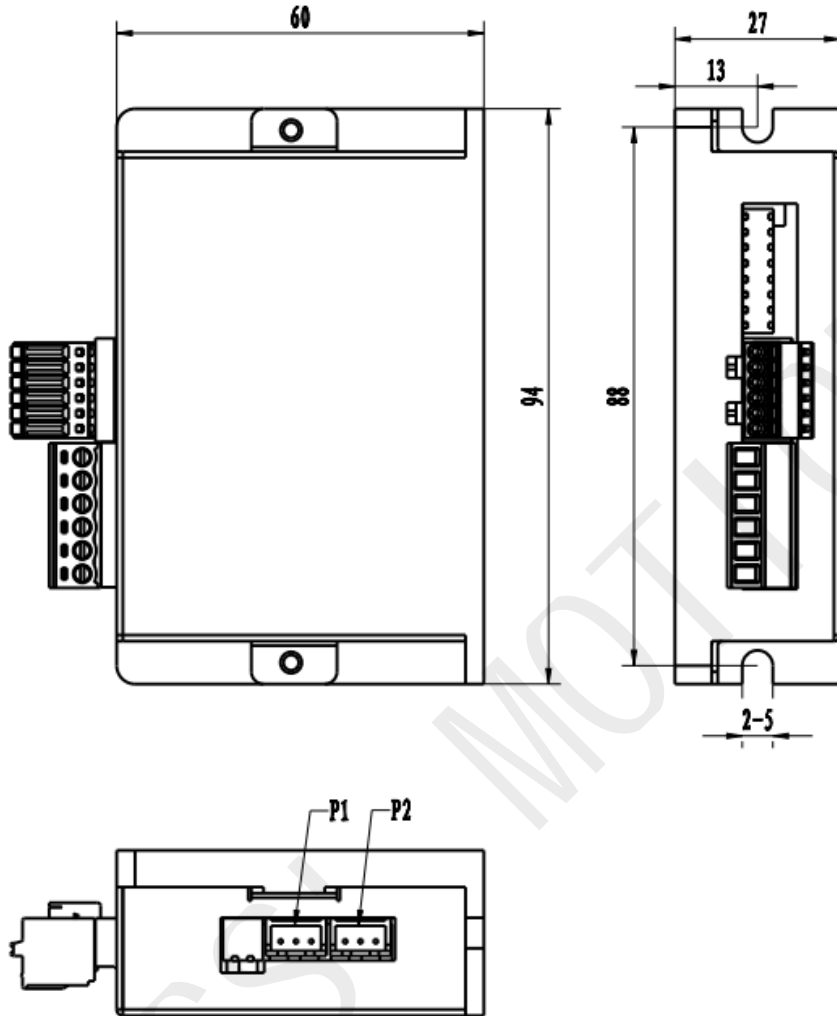




## 四、DS-OLS7-FRS4

### 1. 外形尺寸图

单位: mm



### 2. 配件

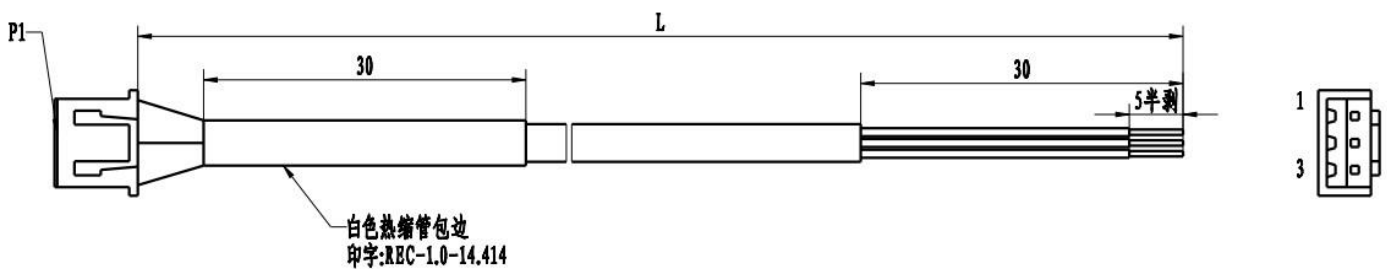
#### (1) RS485 通讯线 P1 or P2

订单型号	L(mm)	物料号	版本号
REC-1.0-14.414	1000	09-516	REV 01

接插件型号: XHP-3

端子型号: SXH-001T-P0.6      供应商: JST

线束: UL 2464 28AWG\*3C



接口定义

PIN	DS-OLS7-FRS4	颜色
1	A	红
2	B	黄
3	GND	黑

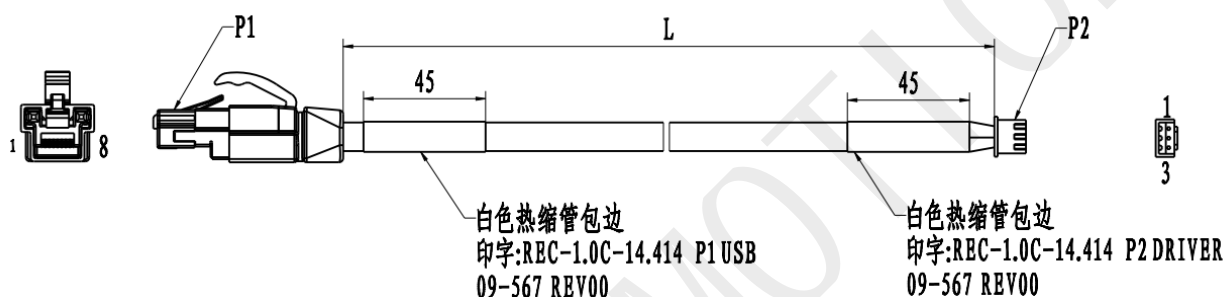
(2) RS485 通讯线 P1 or P2 to Converter

订单型号	L(mm)	物料号	版本号
REC-1.0C-14.414	1000	09-567	REV 01

塑壳型号: XHP-3 (P2)

端子型号: RJ45 8P 公头 (P1) JST SXH-001T-P0.6 (P2)

线束: 五类网线



接口定义

P1	DS-OLS7-FRS4	颜色
1	A	橙白
2	B	橙
3	NC	绿白
4	NC	蓝
5	NC	蓝白
6	NC	绿
7	NC	棕白
8	GND	棕

P2	DS-OLS7-FRS4	颜色
1	A	橙白
2	B	橙
3	GND	棕

(3) RS485 通讯组网线 P1 or P2

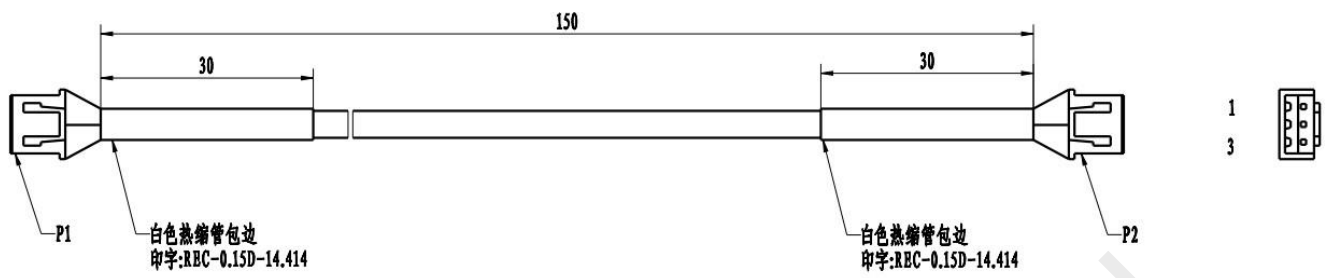
订单型号	L(mm)	物料号	版本号
REC-0.15D-14.414	150	09-517	REV 02
REC-1.0D-14.414	1000	09-517-1	REV 00

接插件型号：XHP-3

端子型号：SXH-001T-P0.6

供应商：JST

线束：UL 2464 28AWG\*3C



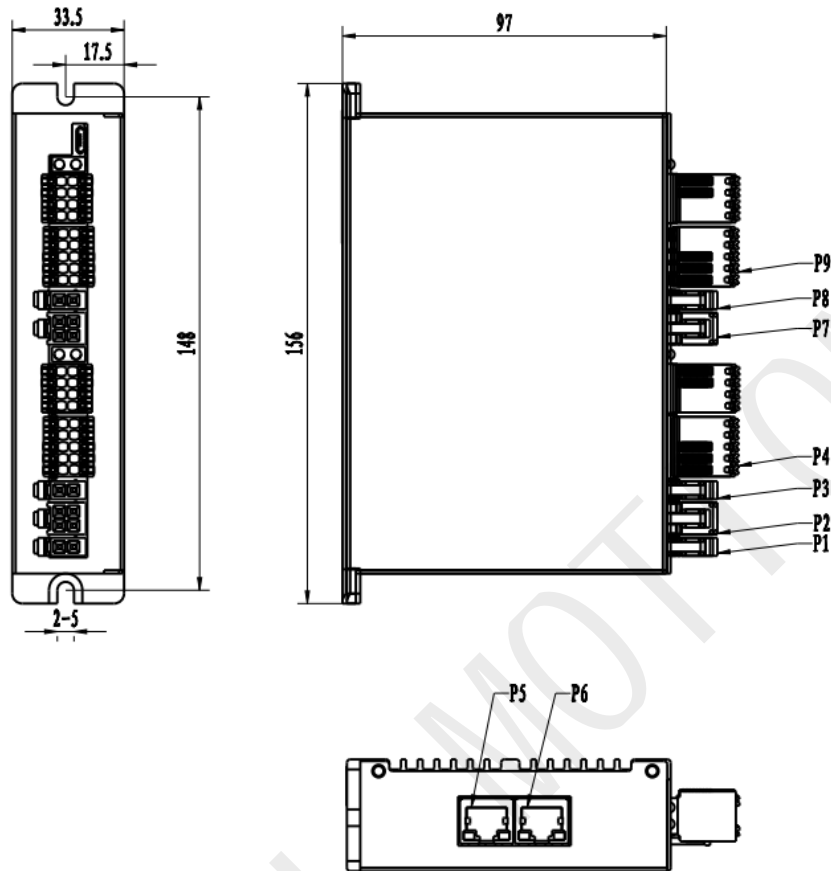
接口定义

P1 P2	DS-OLS7-FRS4	颜色
1	A	红
2	B	黄
3	GND	黑

## 五、DS-CLS9-FETC-2A (DS-CLS9-FETC-2I)

### 1. 外形尺寸图

单位: mm



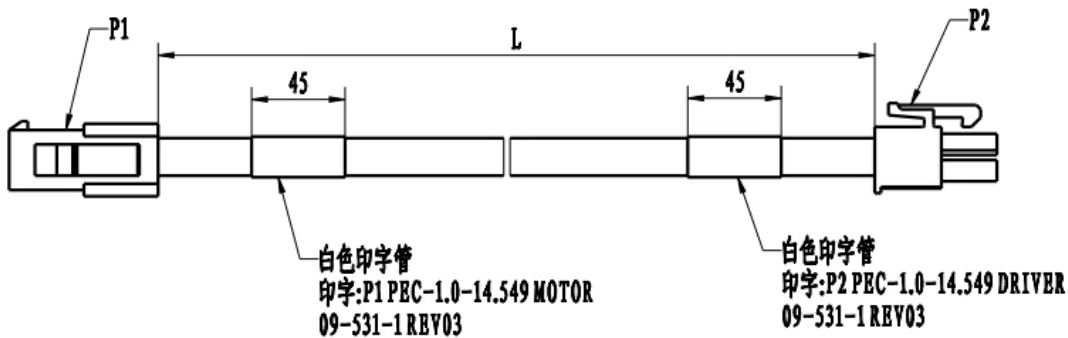
### 2. 配件

#### (1) 电源延长线 P1

订单型号	L(mm)	物料号	版本号
MEC-1.0-14.549	1000	09-531-1	REV03
MEC-3.0-14.549	3000	09-531-2	REV03
MEC-5.0-14.549	5000	09-531-3	REV03

接插件型号: 5557-2\*1R、5559-2\*1P

线束: 0.5mm\*2, 200W 次弯折带拖链运动线缆



接口定义

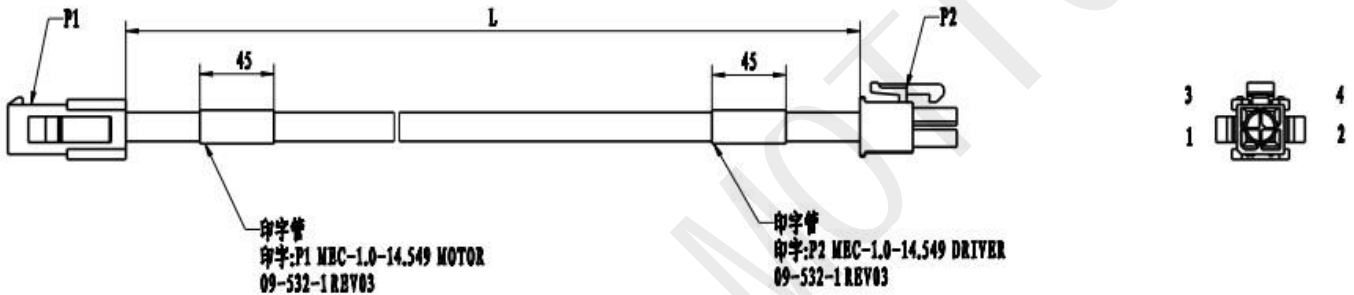
PIN	DS-CLS9-FETC-2A DS-CLS9-FETC-2I	颜色
1	GND	黑
2	V+	红

(2) 电机延长线 P2 or P7

订单型号	L(mm)	物料号	版本号
MEC-1.0-14.549	1000	09-532-1	REV03
MEC-3.0-14.549	3000	09-532-2	REV03
MEC-5.0-14.549	5000	09-532-3	REV03

接插件型号：5557-2\*2R、5559-2\*2P

线束：0.5mm\*4，200W 次弯折带拖链运动线缆



接口定义

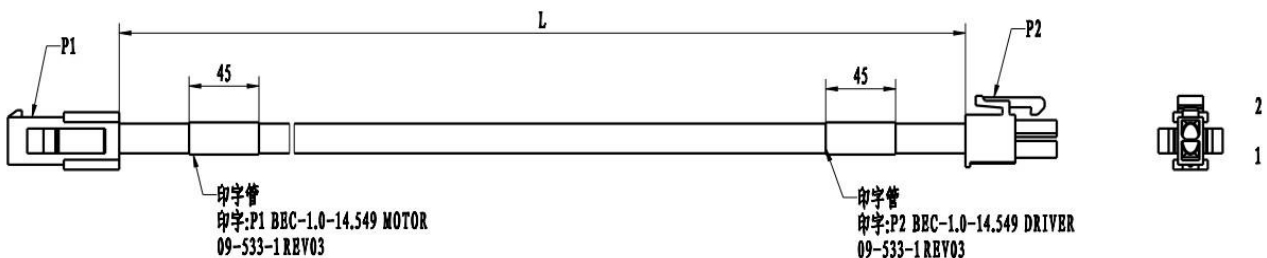
PIN	DS-CLS9-FETC-2A DS-CLS9-FETC-2I	颜色
1	B-	蓝
2	A-	绿
3	B+	红
4	A+	黄

(3) 刹车延长线 P3 or P8

订单型号	L(mm)	物料号	版本号
BEC-1.0-14.549	1000	09-533-1	REV03
BEC-3.0-14.549	3000	09-533-2	REV03
BEC-5.0-14.549	5000	09-533-3	REV03

接插件型号：5557-2\*1R、5559-2\*1P

线束：0.5mm\*2，200W 次弯折带拖链运动线缆



接口定义

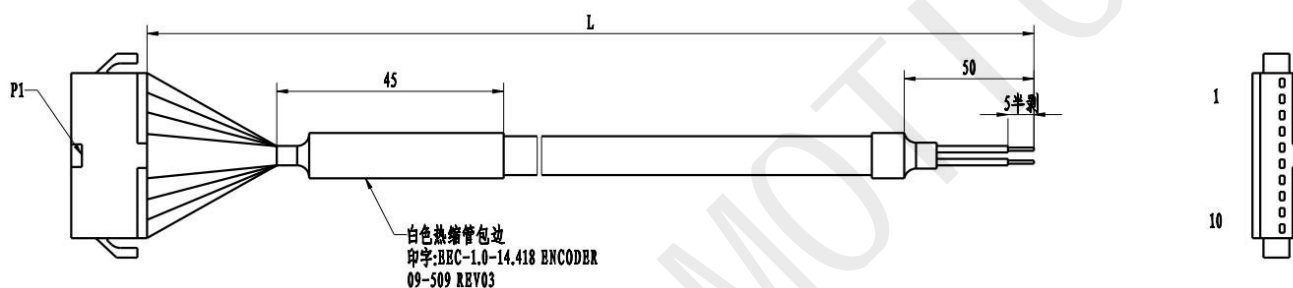
PIN	DS-CLS9-FETC-2A DS-CLS9-FETC-2I	颜色
1	Break-	黑
2	Break+	红

(4) 编码器延长线 P4 or P9

订单型号	L(mm)	物料号	版本号
EEC-1.0-14.418	1000	09-509	REV 03
EEC-3.0-14.418	3000	09-509-1	REV 03
EEC-5.0-14.418	5000	09-509-2	REV 03

接插件型号：SMP-10V-NC

线束：5P\*26AWG，200W 次弯折带拖链运动线缆，带屏蔽层



接口定义

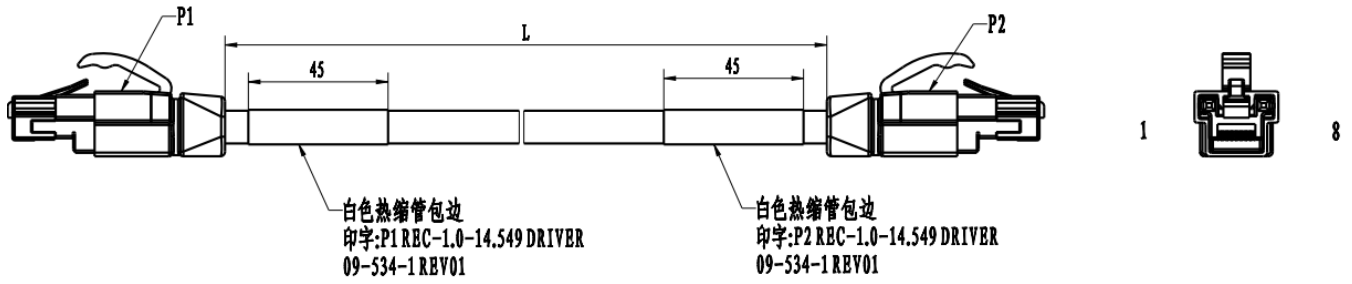
PIN	DS-CLS9-FETC-2A DS-CLS9-FETC-2I	颜色
1	+5V	红
2	GND	黑
3	A+	黄
4	A-	黄黑
5	B+	绿
6	B-	绿黑
7	Z+	蓝
8	Z-	蓝黑
9	FG	黑白
10	NC	红白

(5) RJ45 通讯线②To Driver P5 or P6

订单型号	L(mm)	物料号	版本号
REC-0.15-14.418	150	09-512	REV 02
REC-0.3-14.418	300	09-512-1	REV 02
REC-1.0-14.549	1000	09-534-1	REV 01
REC-3.0-14.549	3000	09-534-2	REV 01
REC-5.0-14.549	5000	09-534-3	REV 01

接插件型号：RJ45

线束：TRVVSP 耐卷曲 26AWG\*4p



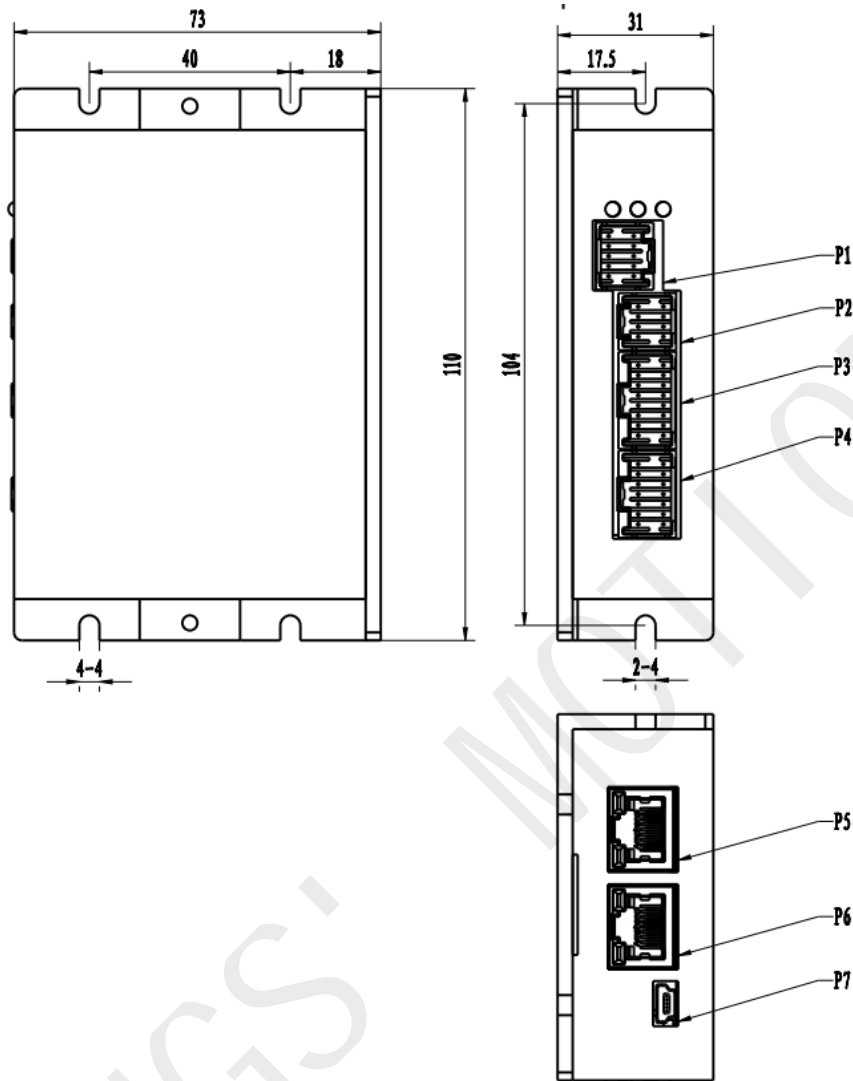
接口定义

P1 P2	DS-CLS9-FETC-2A DS-CLS9-FETC-2I	颜色
1	E_TX+	白绿
2	E_TX-	绿
3	E_RX+	白橙
4	-	蓝
5	-	白蓝
6	E_RX-	橙
7	-	白棕
8	-	棕

## 六、DS-BVS-FETC( DS-BVS-FCAO)

### 1. 外形尺寸图

单位: mm

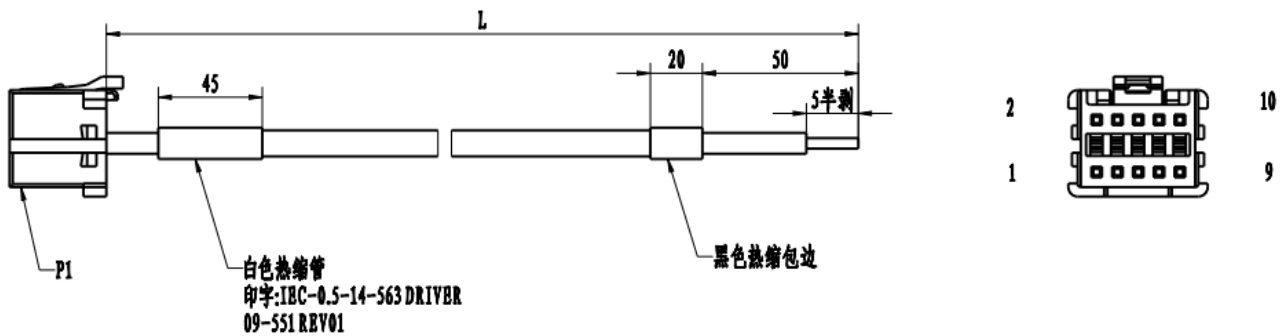


### 2. 配件

#### (1) I/O 延长线 P1

订单型号	L(mm)	物料号	版本号
IEC-0.5-14-563	500	09-551	REV00

接插件型号: Molex-51353-1000





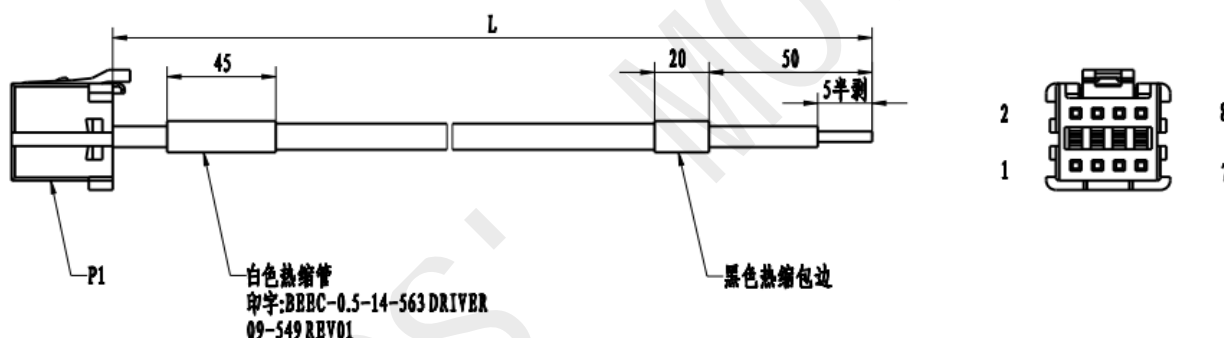
接口定义

PIN	DS-BVS-FETC DS-BVS-FCAO	颜色
1	STO	粉
2	NEGATIVE_LIMIT	粉灰
3	POSITIVE_LIMIT	蓝
4	HOME	蓝灰
5	GPI 0	绿
6	GPI 1	绿灰
7	GPI_COMMON	紫
8	GPO 0	紫灰
9	GPO 1	橙
10	GPO_COMMON	橙灰

(2) 编码器延长线 P2

订单型号	L(mm)	物料号	版本号
BEEC-0.5-14-563	500	09-549	REV01

接插件型号: Molex-51353-0800



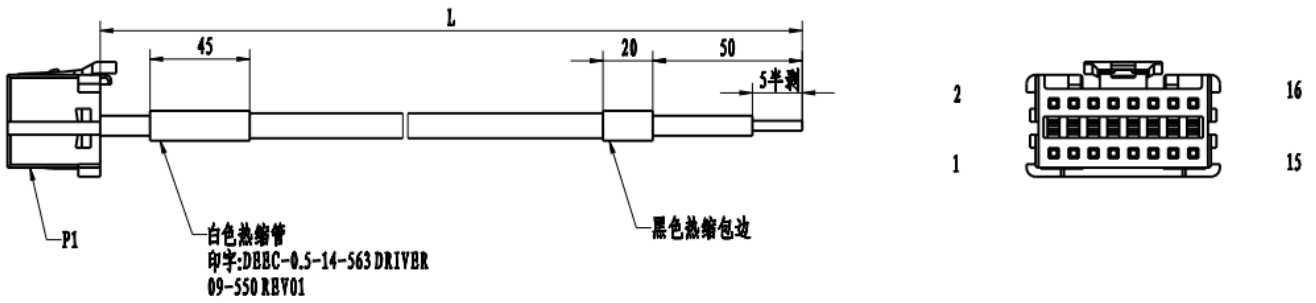
接口定义

PIN	DS-BVS-FETC DS-BVS-FCAO	颜色
1	BISS_DATA+ (SLO+)	红
2	BISS_DATA- (SLO-)	红灰
3	BISS_CLK+ (MA+)	黄
4	BISS_CLK- (MA-)	黄灰
5	RS485_RTX+	白
6	RS485_RTX-	白灰
7	5V	蓝
8	GND	蓝灰

(3) 编码器延长线 P3

订单型号	L(mm)	物料号	版本号
DEEC-0.5-14-563	500	09-550	REV01

接插件型号：Molex-51353-1600



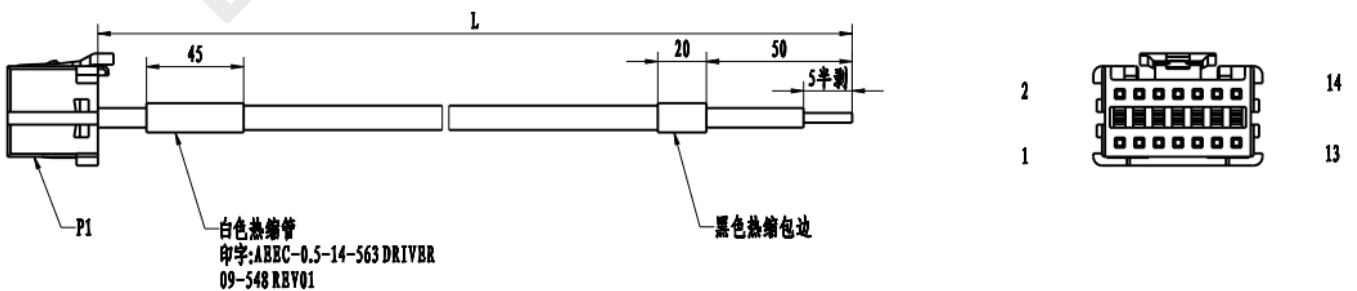
接口定义

PIN	DS-BVS-FETC DS-BVS-FCAO	颜色
1	5V	红
2	GND	红灰
3	Encoder A+	白
4	Encoder A-	白灰
5	Encoder B+	黄
6	Encoder B-	黄灰
7	Encoder I+	粉
8	Encoder I-	粉灰
9	HALL U+	蓝
10	HALL U-	蓝灰
11	HALL V+	绿
12	HALL V-	绿灰
13	HALL W+	紫
14	HALL W-	紫灰
15	FG	橙
16	GND	橙灰

(4) 编码器延长线 P4

订单型号	L(mm)	物料号	版本号
AEEC-0.5-14-563	500	09-548	REV01

接插件型号：Molex-51353-1400



接口定义

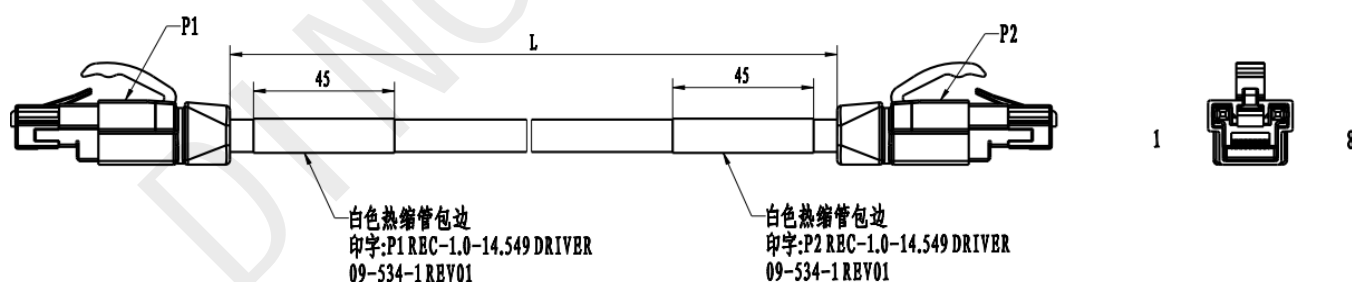
PIN	DS-BVS-FETC DS-BVS-FCAO	颜色
1	SIN+	粉
2	SIN-	粉灰
3	COS+	白
4	COS-	白灰
5	REF+	黄
6	REF-	黄灰
7	5V	红
8	GND	红灰
9	FG	蓝
10	AHALL_U	蓝灰
11	AHALL_V	绿
12	AHALL_W	绿灰
13	AIN+	紫
14	AIN-	紫灰

(5) RJ45 通讯线②To Driver P5 or P6

订单型号	L(mm)	物料号	版本号
REC-0.15-14.418	150	09-512	REV 02
REC-0.3-14.418	300	09-512-1	REV 02
REC-1.0-14.549	1000	09-534-1	REV 01
REC-3.0-14.549	3000	09-534-2	REV 01
REC-5.0-14.549	5000	09-534-3	REV 01

接插件型号：RJ45

线束：TRVVSP 耐卷曲 4p\* 26AWG



接口定义

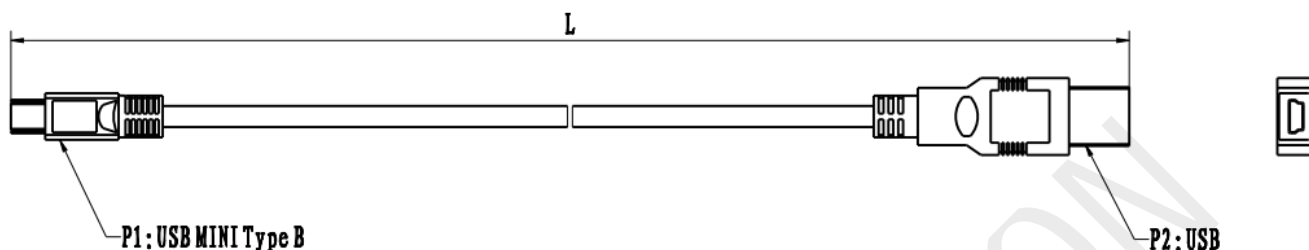
P1 P2	EtherCAT	CAN	颜色
1	EtherCAT Tx+	HIGH	白绿
2	EtherCAT Tx-	LOW	绿
3	EtherCAT Rx+	GND	白橙
4	NC	NC	蓝
5	NCs	NC	白蓝
6	EtherCAT RX-	NC	橙

7	NC	GND	白棕
8	NC	NC	棕

(6) 通讯线-PC P7

订单型号	L(mm)	物料号	版本号
USB MINI	800	09-555	REV 00

接插件型号：USB-Mini Type B



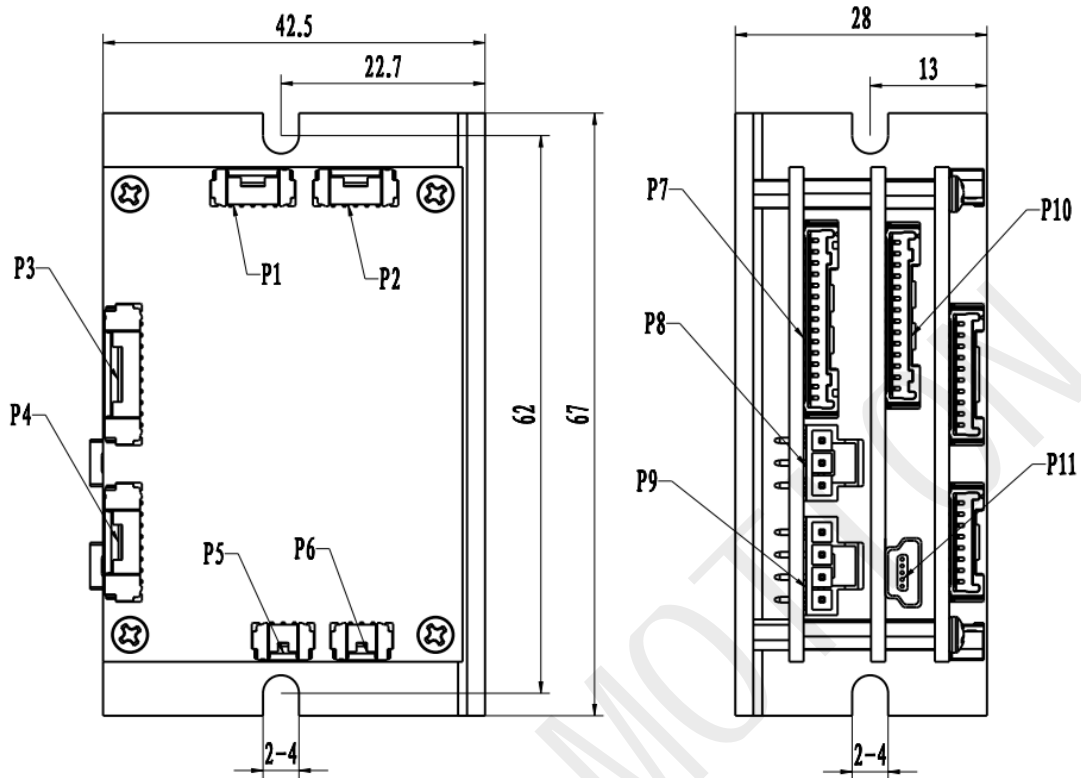
接口定义

PIN	DS-BVS-FETC DS-BVS-FCAO
1	VBUS
2	DM
3	DP
4	ID
5	GND
6	SHIELD

## 七、DS-BVM-FETC(DS-BVM-FCAO)

单位：mm

### 1. 外形尺寸图

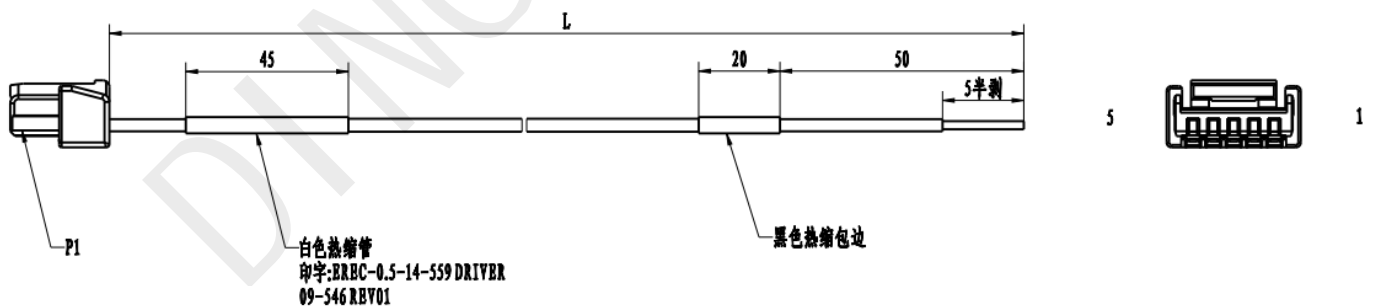


### 2. 配件

#### (1) 通讯线 P1 or P2

订单型号	L(mm)	物料号	版本号
EREC-0.5-14-559	500	09-546	REV 01

接插件型号：Molex-505565-0501



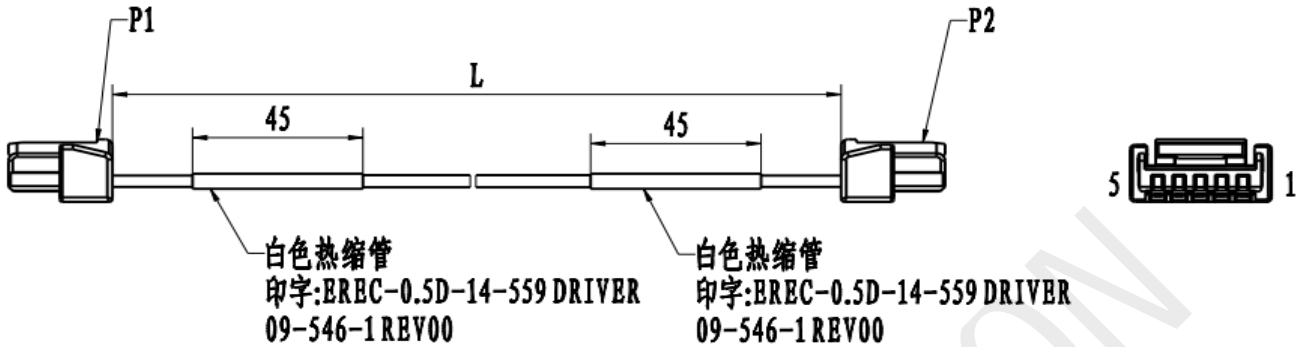
#### 接口定义

PIN	DS-BVM-FETC DS-BVM-FCAO	颜色
1	EtherCAT Tx+	红
2	EtherCAT Tx-	红灰
3	EtherCAT Rx+	蓝
4	EtherCAT Rx-	蓝灰
5	NCs	黄

(2) 通讯线 P1 or P2

订单型号	L(mm)	物料号	版本号
EREC-0.5D-14-559	500	09-546-1	REV 00

接插件型号: Molex-505565-0501



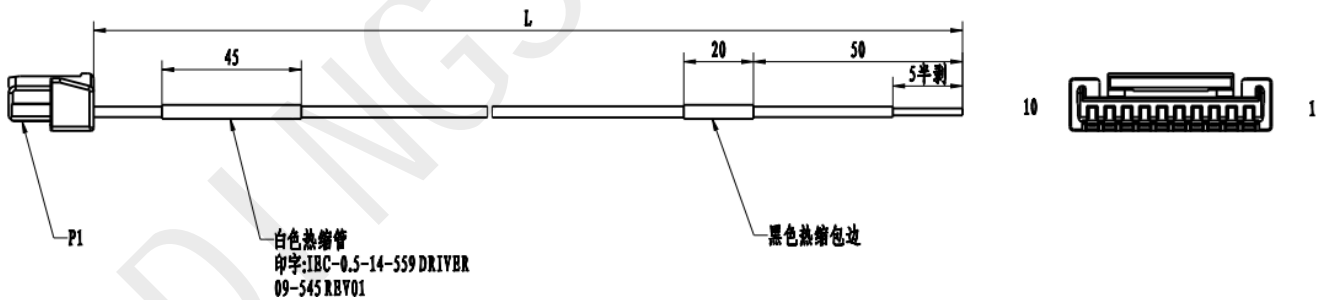
接口定义

PIN	DS-BVM-FETC DS-BVM-FCAO	颜色
1	EtherCAT Tx+	红
2	EtherCAT Tx-	红灰
3	EtherCAT Rx+	蓝
4	EtherCAT Rx-	蓝灰
5	NCs	黄

(3) I/O 线 P3

订单型号	L(mm)	物料号	版本号
IEC-0.5-14-559	500	09-545	REV 01

接插件型号: Molex-505565-1001



接口定义

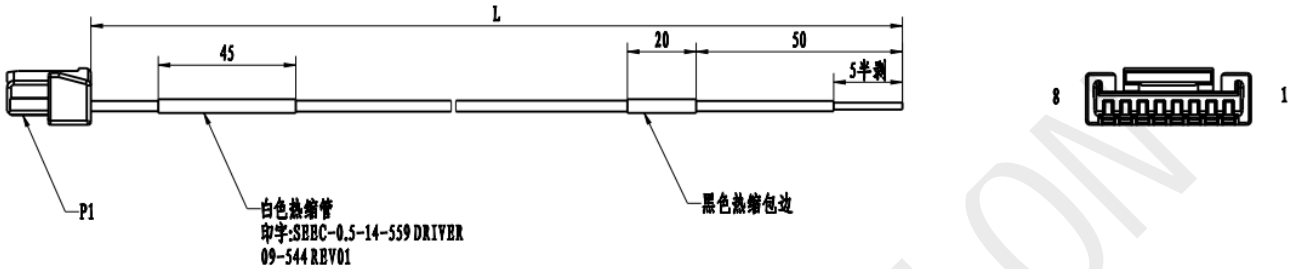
PIN	DS-BVM-FETC DS-BVM-FCAO	颜色
1	STO	粉
2	NEGATIVE_LIMIT	粉灰
3	POSITIVE_LIMIT	白
4	HOME	白灰
5	GPI 0	黄
6	GPI 1	黄灰
7	GPI_COMMON	红

8	GPO 0	红灰
9	GPI 1	蓝
10	GPO_COMMON	蓝灰

(4) 编码器线 P4

订单型号	L(mm)	物料号	版本号
SEEC-0.5-14-559	500	09-544	REV 01

接插件型号：Molex-505565-0801



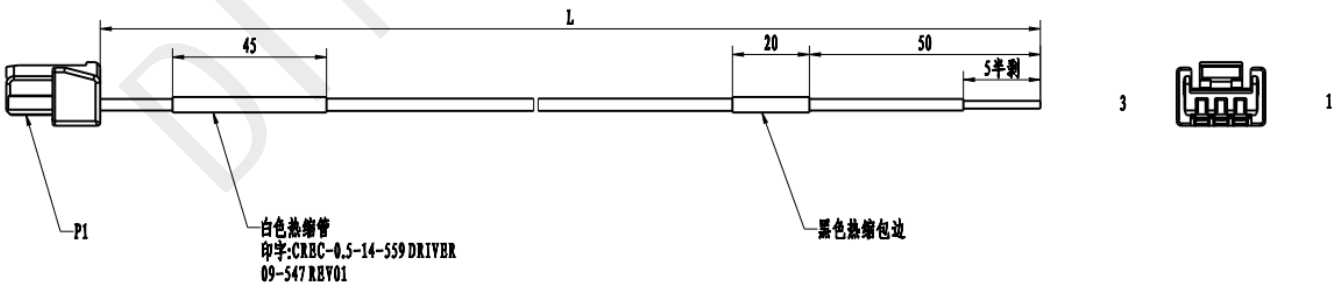
接口定义

PIN	DS-BVM-FETC DS-BVM-FCAO	颜色
1	BISS_DATA+	粉
2	BISS_DATA-	粉灰
3	BISS_CLK+	白
4	BISS_CLK-	白灰
5	5V	红
6	GND	红灰
7	RS485_RTX+	黄
8	RS485_RTX-	黄灰

(5) 通讯线 P5 or P6

订单型号	L(mm)	物料号	版本号
CREC-0.5-14-559	500	09-547	REV 01

接插件型号：Molex-505565-0301



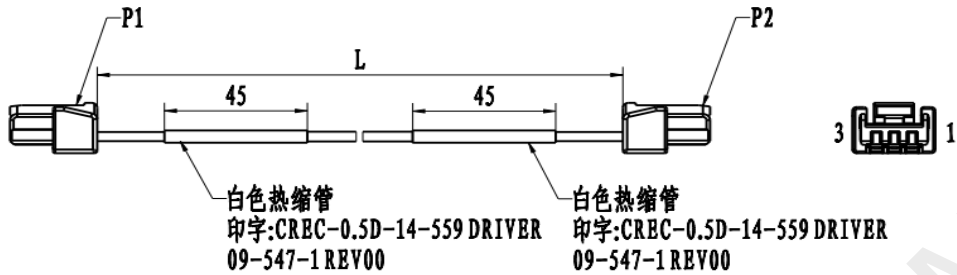
接口定义

PIN	DS-BVM-FETC DS-BVM-FCAO	颜色
1	HIGH	红
2	LOW	红灰
3	GND	蓝

(6) 通讯线 P5 or P6

订单型号	L(mm)	物料号	版本号
CREC-0.5D-14-559	500	09-547-1	REV 00

接插件型号: Molex-505565-0301



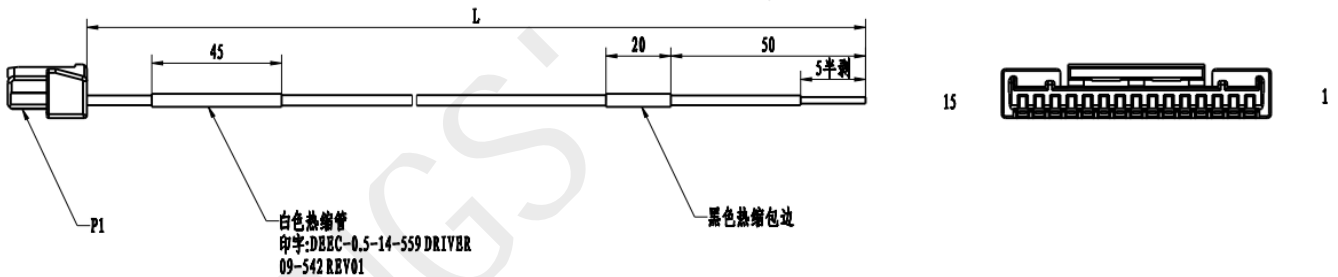
接口定义

PIN	DS-BVM-FETC DS-BVM-FCAO	颜色
1	HIGH	红
2	LOW	红灰
3	GND	蓝

(7) 编码器延长线 P7

订单型号	L(mm)	物料号	版本号
DEEC-0.5-14-559	500	09-542	REV 01

接插件型号: Molex-505565-1501



接口定义

PIN	DS-BVM-FETC DS-BVM-FCAO	颜色
1	5V	红
2	GND	红灰
3	Encoder A+	白
4	Encoder A-	白灰
5	Encoder B+	黄
6	Encoder B-	黄灰
7	Encoder I+	粉
8	Encoder I-	粉灰
9	HALL U+	蓝
10	HALL U-	蓝灰
11	HALL V+	绿

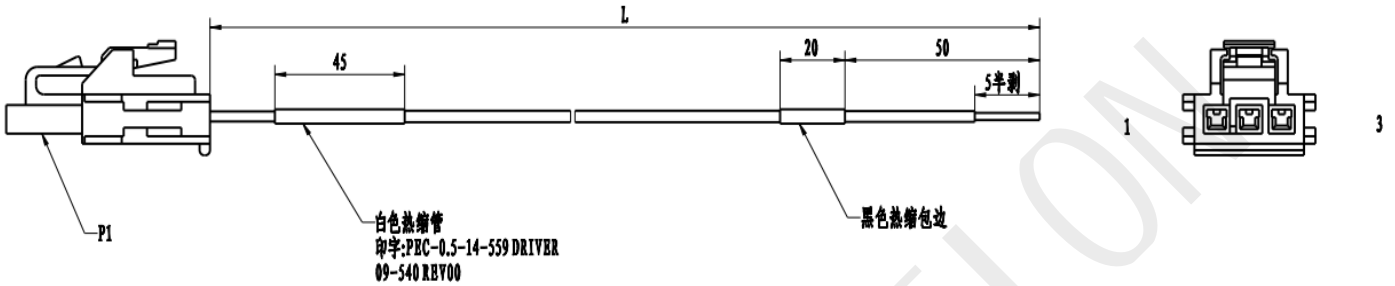


12	HALL V-	绿灰
13	HALL W+	紫
14	HALL W-	紫灰
15	FG	橙

(8) 电源延长线 P8

订单型号	L(mm)	物料号	版本号
PEC-0.5-14-559	500	09-540	REV 00

接插件型号: Molex-105307-1203



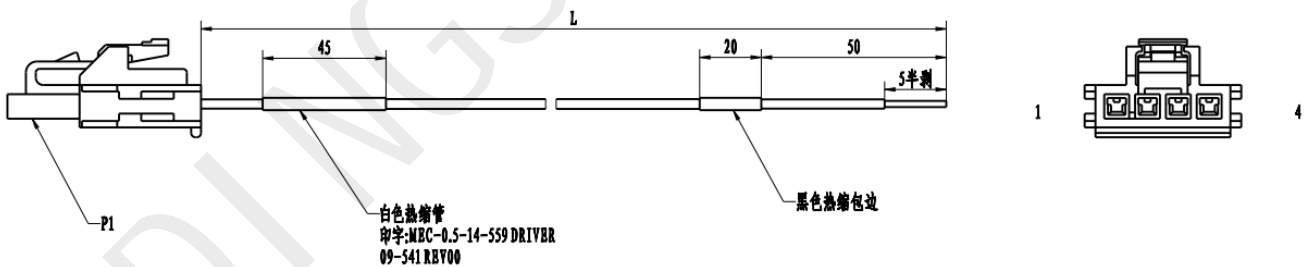
接口定义

PIN	DS-BVM-FETC	颜色
	DS-BVM-FCAO	
1	VCC	蓝
2	GND	绿
3	FG	红

(9) 电机延长线 P9

订单型号	L(mm)	物料号	版本号
MEC-0.5-14-559	500	09-541	REV 00

接插件型号: Molex-105307-1204



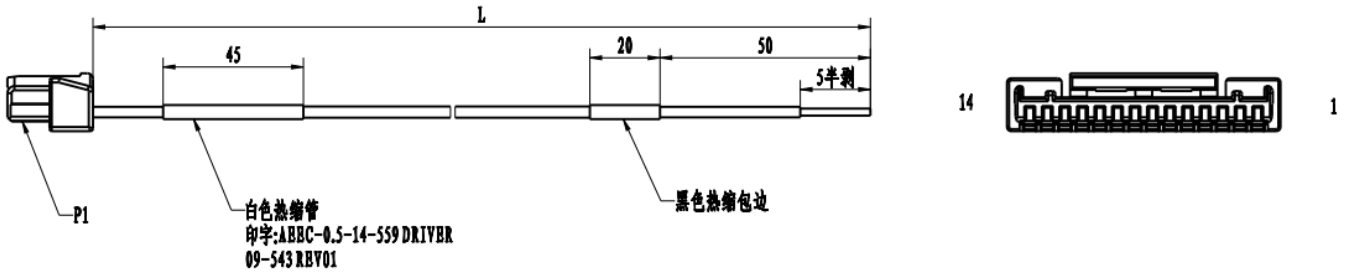
接口定义

PIN	DS-BVM-FETC	颜色
	DS-BVM-FCAO	
1	U	蓝
2	V	红
3	W	绿
4	FG	黄

(10) 编码器延长线 P10

订单型号	L(mm)	物料号	版本号
AEEC-0.5-14-559	500	09-543	REV 01

接插件型号：Molex-505565-1401



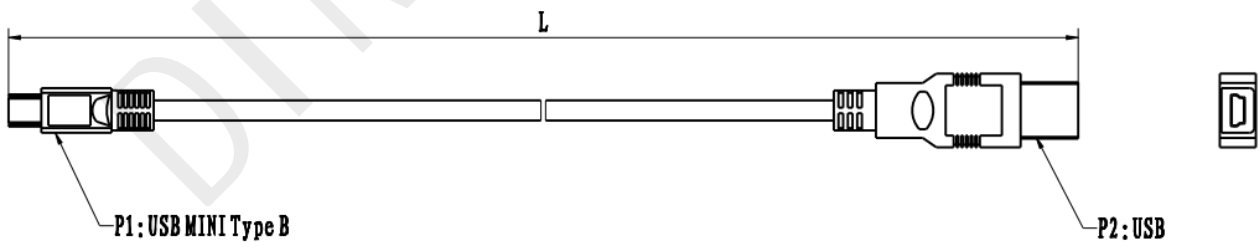
接口定义

PIN	DS-BVM-FETC DS-BVM-FCAO	颜色
1	SIN+	粉
2	SIN-	粉灰
3	COS+	白
4	COS-	白灰
5	REF+	黄
6	REF-	黄灰
7	5V	红
8	GND	红灰
9	FG	蓝
10	AHALL_U	蓝灰
11	AHALL_V	绿
12	AHALL_W	绿灰
13	AIN+	紫
14	AIN-	紫灰

(11) 通讯线-PC P11

订单型号	L(mm)	物料号	版本号
USB MINI	800	09-555	REV 00

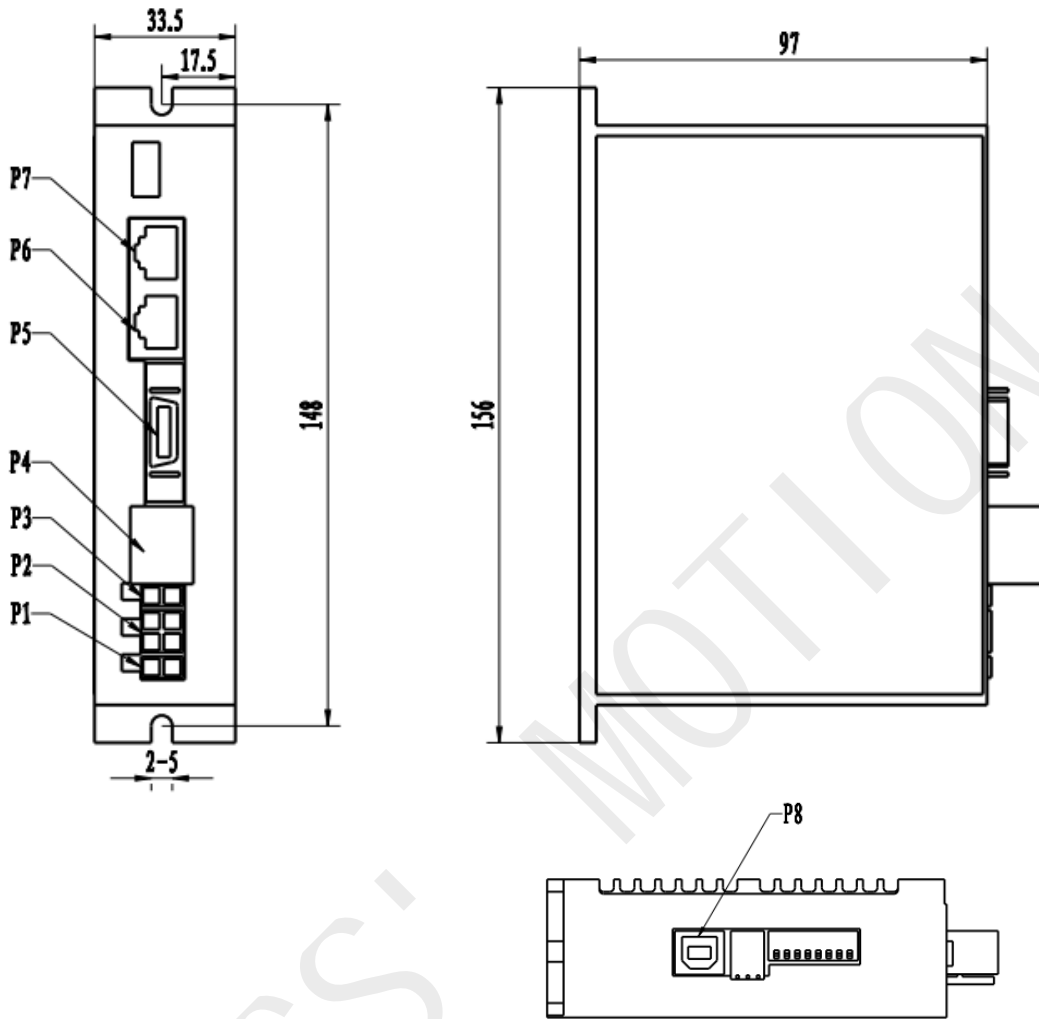
接插件型号：USB-Mini Type B



## 八、DS-CLS9-FETC

### 1. 外形尺寸图

单位: mm

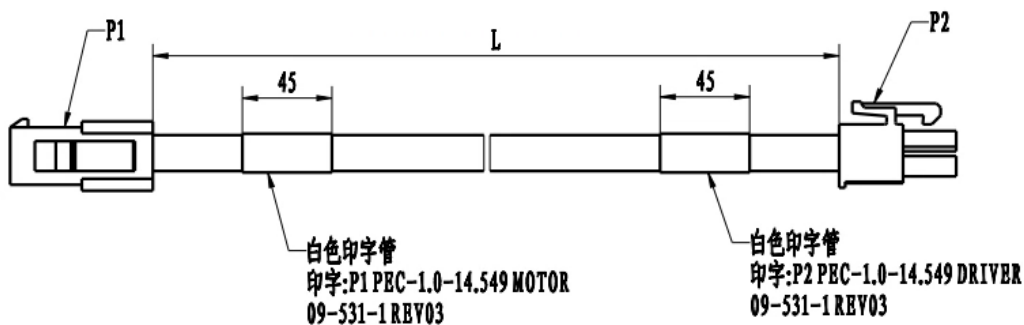


### 2. 配件

#### (1) 电源延长线 P1

订单型号	L(mm)	物料号	版本号
MEC-1.0-14.549	1000	09-531-1	REV03
MEC-3.0-14.549	3000	09-531-2	REV03
MEC-5.0-14.549	5000	09-531-3	REV03

接插件型号: 5557-2\*1R、5559-2\*1P



线束：0.5mm\*2，200W 次弯折带拖链运动线缆

接口定义

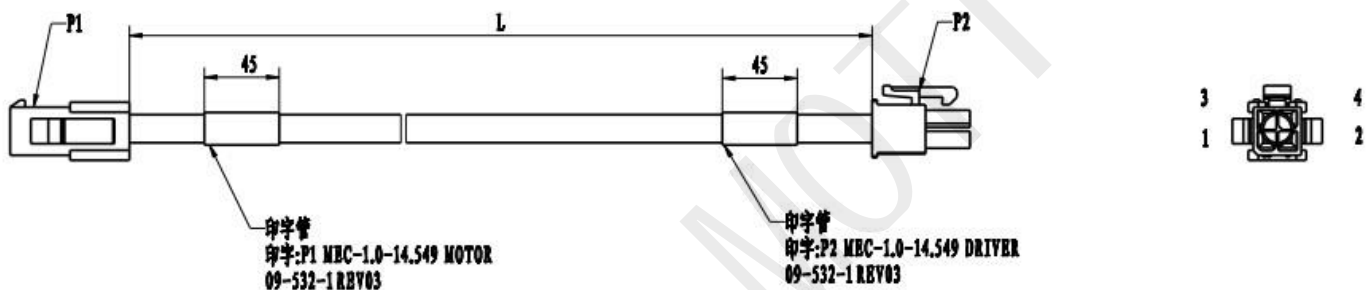
PIN	DS-CLS9-FETC	颜色
1	GND	黑
2	V+	红

(2) 电机延长线 P2

订单型号	L(mm)	物料号	版本号
MEC-1.0-14.549	1000	09-532-1	REV03
MEC-3.0-14.549	3000	09-532-2	REV03
MEC-5.0-14.549	5000	09-532-3	REV03

接插件型号：5557-2\*2R、5559-2\*2P

线束：0.5mm\*4，200W 次弯折带拖链运动线缆



接口定义

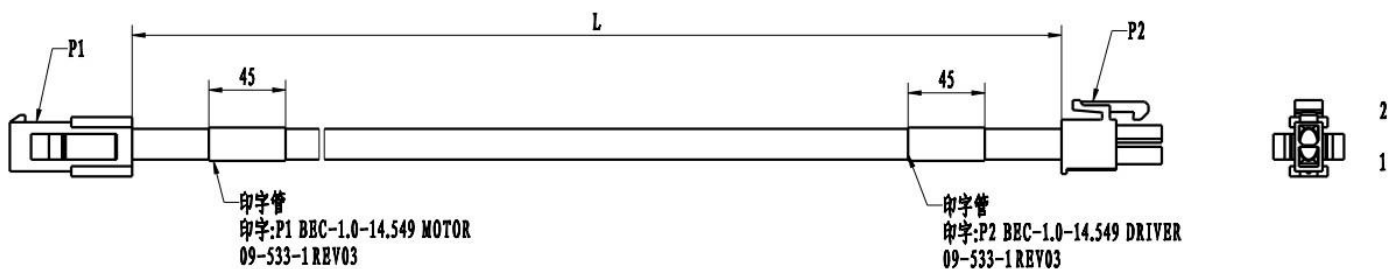
PIN	DS-CLS9-FETC	颜色
1	B-	蓝
2	A-	绿
3	B+	红
4	A+	黄

(3) 刹车延长线 P3

订单型号	L(mm)	物料号	版本号
BEC-1.0-14.549	1000	09-533-1	REV03
BEC-3.0-14.549	3000	09-533-2	REV03
BEC-5.0-14.549	5000	09-533-3	REV03

接插件型号：5557-2\*1R、5559-2\*1P

线束：0.5mm\*2，200W 次弯折带拖链运动线缆



接口定义

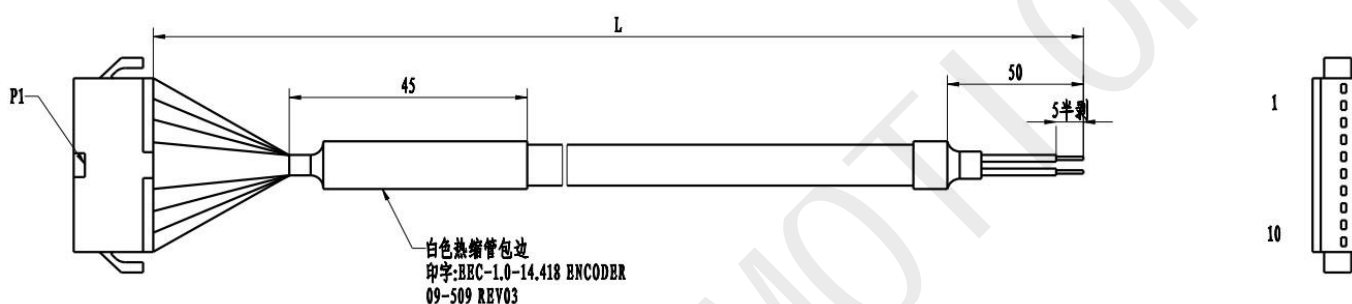
PIN	DS-CLS9-FETC	颜色
1	Break-	黑
2	Break+	红

(4) 编码器延长线 P4

订单型号	L(mm)	物料号	版本号
EEC-1.0-14.418	1000	09-509	REV 03
EEC-3.0-14.418	3000	09-509-1	REV 03
EEC-5.0-14.418	5000	09-509-2	REV 03

接插件型号：SMP-10V-NC

线束：5P\*26AWG，200W 次弯折带拖链运动线缆。带屏蔽层



接口定义

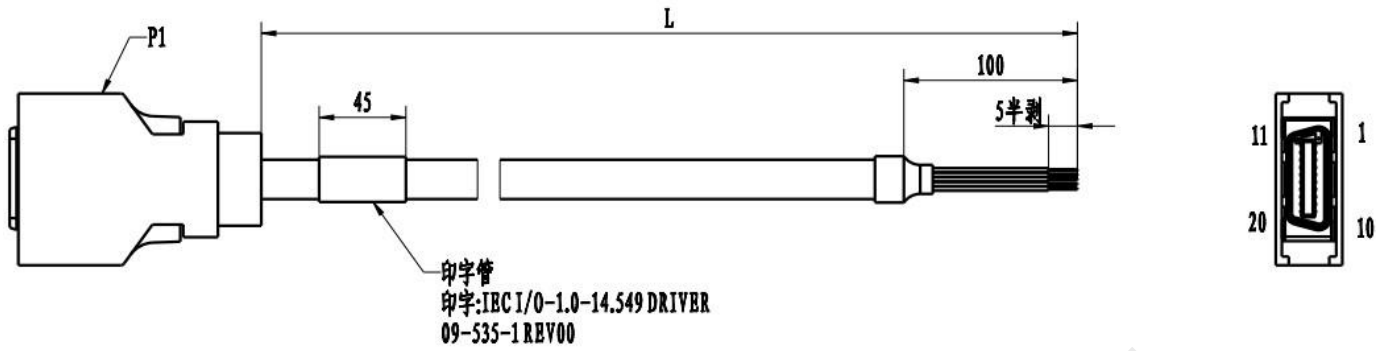
PIN	DS-CLS9-FETC	颜色
1	+5V	红
2	GND	黑
3	A+	黄
4	A-	黄黑
5	B+	绿
6	B-	绿黑
7	Z+	蓝
8	Z-	蓝黑
9	FG	黑白
10	NC	红白

(5) I/O 延长线 P5

订单型号	L(mm)	物料号	版本号
BEC-1.0-14.549	1000	09-535-1	REV 00
BEC-3.0-14.549	3000	09-535-2	REV 00
BEC-5.0-14.549	5000	09-535-3	REV 00

接插件型号：SCSI-20P

线束：内芯 10P\*26AWG，带屏蔽层，支持 200W 次弯折，带拖链



接口定义

PIN	DS-CLS9-FETC	颜色
1	COM (IN)	红
2	IN1	橙
3	IN2	紫
4	IN3	灰
5	IN4	黑白
6	IN5	灰黑
7	IN6+	蓝
8	IN6-	蓝黑
9	IN7+	绿
10	IN7-	绿黑
11	OUT1	红白
12	OUT2	橙黑
13	OUT3	紫黑
14	COM (OUT)	黑
15	Encoder A+	白
16	Encoder A-	白黑
17	Encoder B+	黄
18	Encoder B-	黄黑
19	Encoder Z+	棕
20	Encoder Z-	棕黑

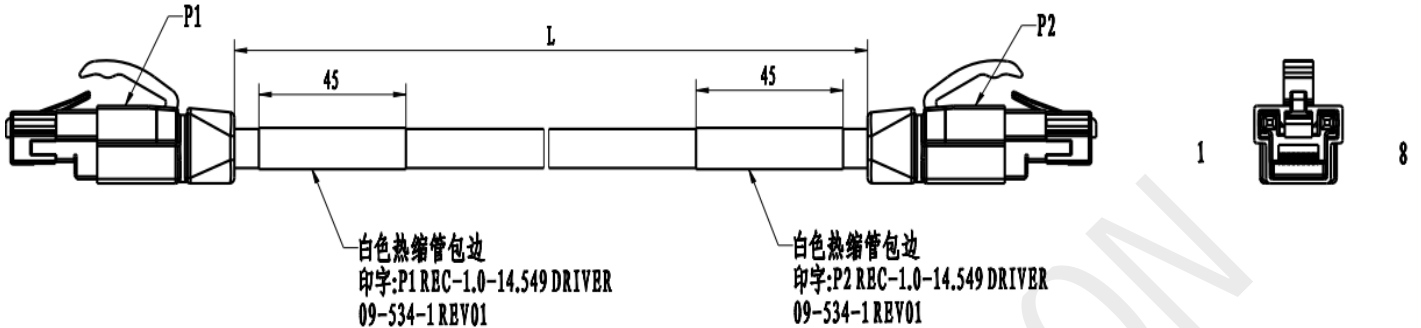
(6) RJ45 通讯线②To Driver P6 or P7

订单型号	L(mm)	物料号	版本号
REC-0.15-14.418	150	09-512	REV 02
REC-0.3-14.418	300	09-512-1	REV 02
REC-1.0-14.549	1000	09-534-1	REV 01

REC-3.0-14.549	3000	09-534-2	REV 01
REC-5.0-14.549	5000	09-534-3	REV 01

接插件型号: RJ45

线束: TRVVSP 耐卷曲 4p\*26AWG



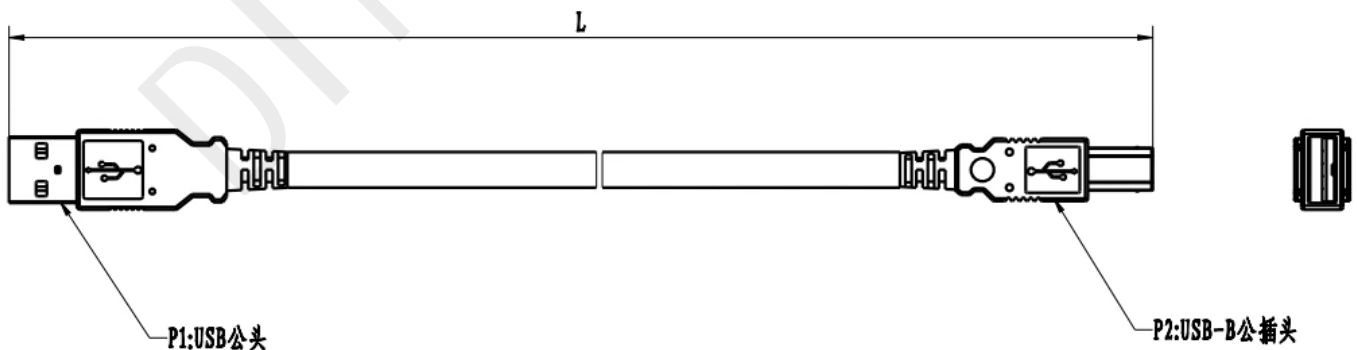
接口定义

P1	DS-CLS9-FETC	颜色
1	E-TX+	白绿
2	E-TX-	绿
3	E-RX+	白橙
4	NC	蓝
5	NC	白蓝
6	E-RX-	橙
7	CN5	白棕
8	CN5	棕

(7) 通讯线-PC P8

订单型号	L(mm)	物料号	版本号
USB-B 通讯线	1000	09-563	REV 00

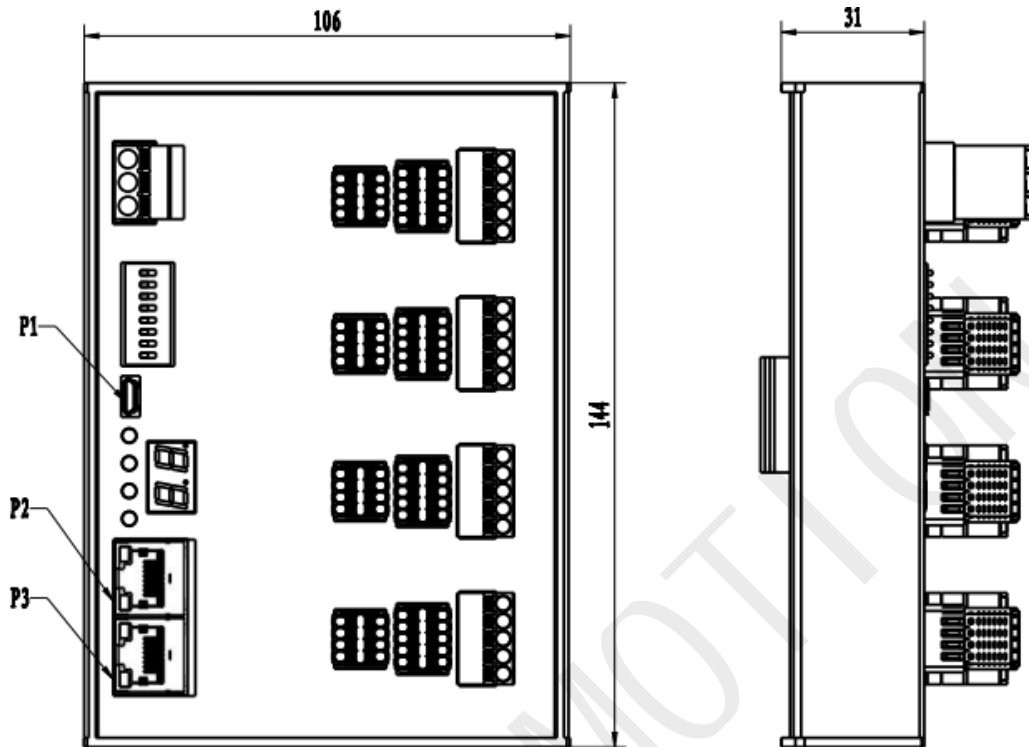
接插件型号:USB 公头、USB-B 公插头



## 九、DS-CLS3-FETC-4I

单位: mm

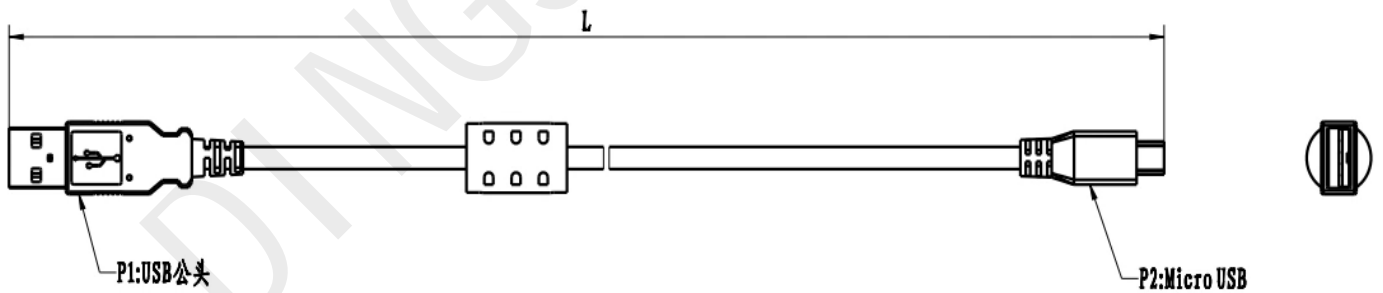
### 1. 外形尺寸图



### 2. 配件

#### (1) 通讯线-PC P1

订单型号	L(mm)	物料号	版本号
MicroUSB 通讯线	1500	09-564	REV 00



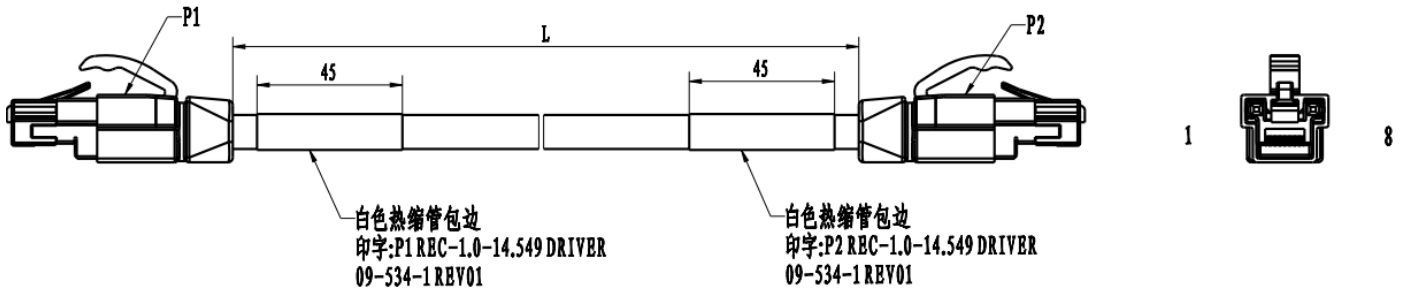
#### (2) RJ45 通讯线@To Driver P2 or P3

订单型号	L(mm)	物料号	版本号
REC-0.15-14.418	150	09-512	REV 02
REC-0.3-14.418	300	09-512-1	REV 02
REC-1.0-14.549	1000	09-534-1	REV 01
REC-3.0-14.549	3000	09-534-2	REV 01
REC-5.0-14.549	5000	09-534-3	REV 01



接插件型号：RJ45

线束：TRVVSP 耐卷曲 4p\*26AWG



接口定义

P1	DS-CLS3-FETC-4I	颜色
1	E-TX+	白绿
2	E-TX-	绿
3	E-RX+	白橙
4	-	蓝
5	-	白蓝
6	E-RX-	橙
7	-	白棕
8	-	棕