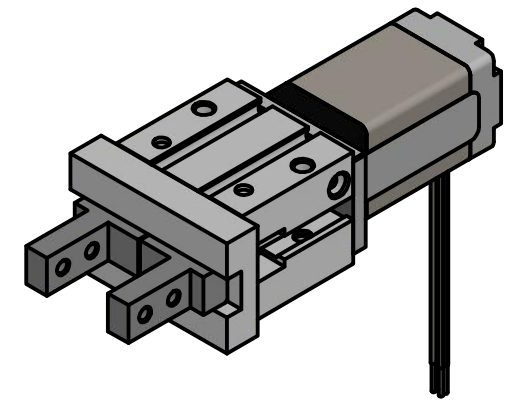
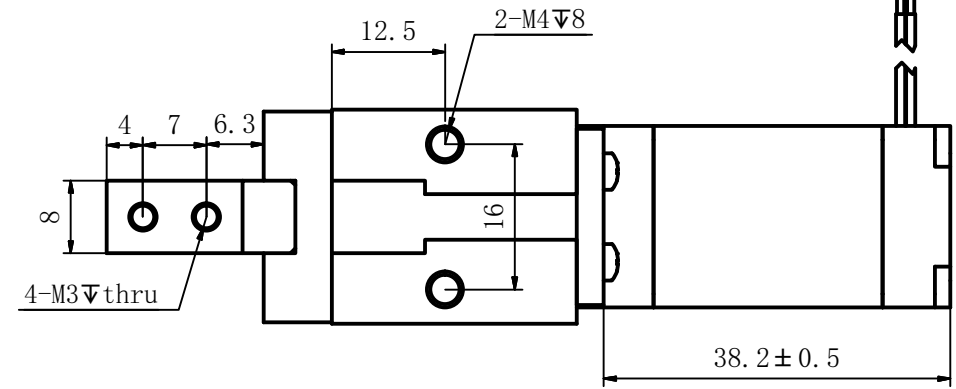
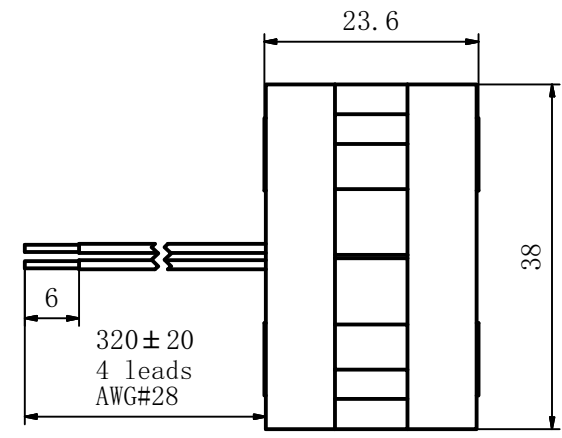
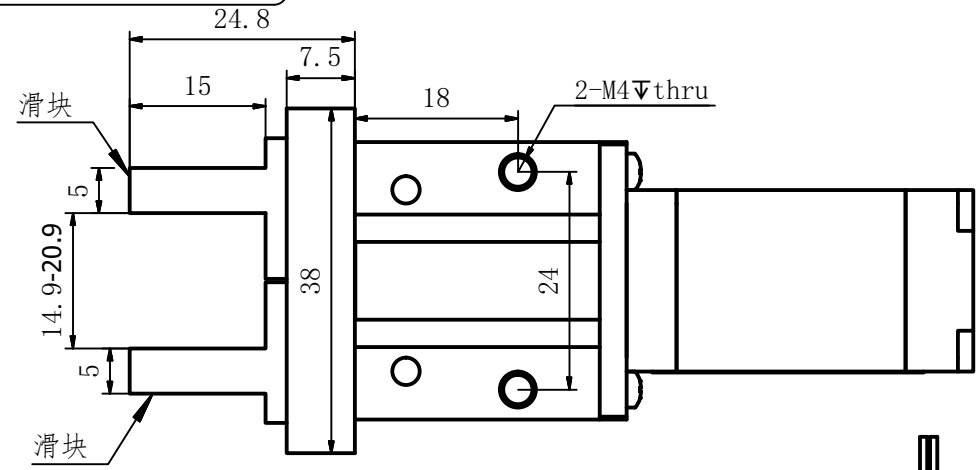


CE DMEG06-8N2205G4-101  
**RoHS** DINGS' MOTION  
 电流: 0.5A Work order  
 DATE REV00

变更履历			
修订	日期	描述	已批准



电机相数	2
步距角	1.8°
额定相电流	0.5A
相电阻	8.8Ω ±10%
相电感	2.7 mH ±20%
步长	0.01 mm/步
螺杆外径	Φ3.5 mm
螺杆导程	2 mm
绝缘等级	B
绝缘电阻	100MΩ (500VDC)
温升	80°C
电机重量	0.08 kg

注：  
 1. 螺杆不得承受径向力！

客户		励磁顺序		除非另外规定，尺寸单位为“mm”，公差按如下规定：				设计		日期		江苏鼎智智能控制科技股份有限公司			
电气原理图		顺时针		线性尺寸				设计	俞斌	2022/11/29		型号			
				线性公差	夹角短边	角度公差	批准	日期	DMEG06-8N2205G4-101		尺寸			A3	页数
		逆时针		0~3	±0.2	0~10	±1.5°					比例	1: 1	版本	00
				3~6	±0.5	10~50	±1°								
				6~30	±0.8	50~120	±30'								
				30~120	±1.5	120~400	±15'								

本电机Pb、Cr(VI+)、Cd、Hg、PBB、PBDE、DIBP、DEHP、DBP、BBP 10种物质的含量满足RoHS要求。  
 使用注意事项：1. 不可拎着电动机引线拿取电机 2. 电机引线出口处请不要用外力 3. 避免电机落地及碰撞 4. 通电状态下不可插拔电机插头  
 5. 电机分解后不可再组装使用 6. 在电机的使用过程中若产生有关专利问题本公司不予保证请贵公司特别注意 7. 电机的转向依据安装面看