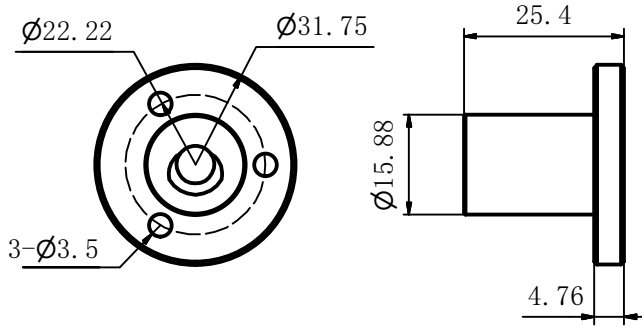
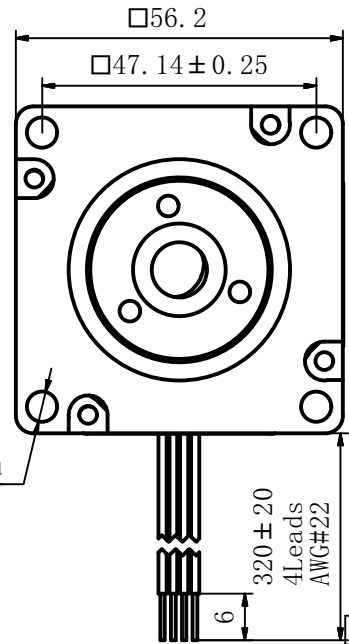
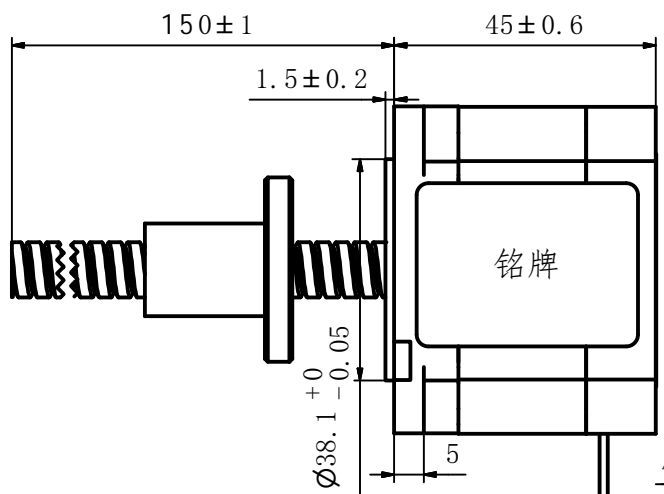
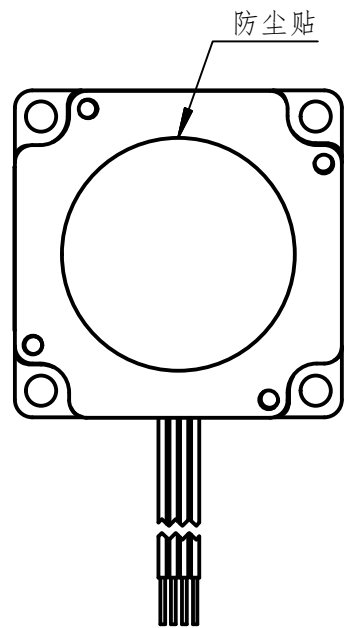


CE 23E21-150
 RoHS DINGS' MOTION
 电流: 2.0A Work order
 DATE REV00

变更履历			
修订	日期	描述	已批准



注：
 1. 螺杆不得承受径向力！

电机相数	2
步距角	1.8°
额定相电流	2.0A
相电阻	1.75Ω ±10%
相电感	4.1mH ±20%
步长	0.0079375mm/步
螺杆外径	Φ9.525 mm
螺杆导程	1.5875 mm
螺母材质	
绝缘等级	
绝缘电阻	100MΩ (500VDC)
温升	80°C
电机重量	TBDkg

客户	本电机Pb、Cr(VI+)、Cd、Hg、PBB、PBDE DIBP、DEHP、DBP、BBP 10种物质的含有量满足RoHS要求。 使用注意事项：1. 不可拎着电动机引线拿取电机 2. 电机引线出口处请不要用外力 3. 避免电机落地及碰撞 4. 通电状态下不可插拔电机插头 5. 电机分解后不可再组装使用 6. 在电机的使用过程中若产生有关专利问题本公司不予保证请贵公司特别注意 7. 电机的转向依据安装面看															
电气原理图	励磁顺序		除非另外规定，尺寸单位为“mm”，公差按如下规定：				设计	陈晓敏	日期	2023/6/19	江苏鼎智智能控制科技股份有限公司					
	顺时针	→	线性公差		角度公差		批准	日期		型号	23E21-150	尺寸	A3	页数	1/1	
	红 A+	+	-	0~3	±0.2	0~10										
	红白 A-	-	+	3~6	±0.5	10~50	±1°									
	绿 B+	+	-	6~30	±0.8	50~120	±30'									
	绿白 B-	-	+	30~120	±1.5	120~400	±15'									
逆时针	←			比例	1: 1	版本	00									