

# DS-OL42-IPD-T

数字式两相步进驱动器

使用说明书

版本 Ver1.0

【使用前请仔细阅读本手册，以免损坏驱动器】



江苏鼎智智能控制科技股份有限公司

## 商品保证

- 购入本产品一年之内，如由于**非失误/不当操作**原因而发生故障的话，可以使用快递或物流的方式将故障品运回本公司，之后便可享受免费维修服务。维修通常需要耗费若干工作日，还望各位谅解。
- 由于**操作不当或失误**导致故障发生，或是购入一年过后发生任何程度的故障时，则维修需要收取费用。同上一条所述，可以使用快递或物流的方式将故障品运回本公司。由于维修通常需要耗费若干工作日，如果本产品是用在极为重要的运作系统中的话，为确保系统的稳定性恳请考虑购入备用品。
- 如以寄送方式将本产品送到本公司维修时，在运送过程中造成本产品损坏，恕本公司无法对此类故障负责。恳请用户在寄之前确认本产品包装中填入充分缓冲材料，并尽量使本产品不受到外部环境过大震动的影响 (0.5G 以下)。
- 以下服务项目没有包含在本产品的出售价格当中，所以希望各位谅解。
  - A) 与系统适性的检讨、判断(设计时)
  - B) 试运转以及调整 (电机如需调整，则原方案电机将无法退回)
  - C) 在本产品所处现场的故障判定及维修

## 使用注意事项

- 请遵守额定值及在本书申明的环境中使用本产品。
- 本公司产品的设计及制造目的，并非是为了让本产品能被使用在关乎性命的情况或环境中。因此如有特殊用途需购入本产品时，请告知本公司业务人员并进行讨论及确认。
- 本公司不断努力追求更高的质量与更好的顾客信任，但使用本公司产品时请务必考虑多重备用设计、火情对策设计、误动作防止设计等安全设计，以避免因系统设计引起故障而发生人身意外、火灾意外等社会性损害。
- 为不断改良特性，本产品今后可能会不事先预告而有规格上变更。

# 目 录

一、 产品简介	1
1. 功能特点	1
2. 技术参数	1
二、 示意图及接口定义	2
三、 DIP 拨码开关	2
1. 细分设置	2
2. 运行模式	3
3. 电流设置	3
四、 指示灯功能	3
五、 电源供给：	4
1. 电压	4
2. 电流	4
3. 再生放电	4
六、 信号输入	5
1. 脉冲信号：STEP	5
2. 方向信号：DIR	5
3. 脱机信号：FREE	5
4. 脉冲/方向输入时序图	5
七、 信号典型接法	6
八、 整机尺寸	7
九、 配件	7

## 一、产品简介

### 1. 功能特点

- 输入电源：DC 24V
- 八档电流选择
- PWM 恒流双极性细分驱动
- 十六档细分选择
- 单/双脉冲选择
- 光电隔离输入功能
- 电机短路保护功能
- 设计精巧、噪音低、振动小
- 可支持脱机功能

### 2. 技术参数

驱动器型号		DS-OL42-IPD-T
电源供电		24 V DC
输出电流		DS-OL42-IPD-T: 0.3A-2.2A/相 (峰值)
驱动方式		全桥双极性 PWM 驱动
输入信号	脉冲信号	光耦输入电压 H = 3.5 - 5V, L = 0 - 0.8V 导通电流 6-15mA
	方向信号	信号电源 12VDC 串联电阻 R = 1KΩ; 信号电源 24VDC 串联电阻 R = 2.2KΩ;
	脱机信号	也可根据输入信号电压进行选配, 如固定 12V 或 24V。
使用环境	使用场合	避免粉尘, 油雾及腐蚀性气体
	湿度	< 85 % RH, 无凝露
	温度	0°C - +40°C
	散热	安装在通风环境中

## 二、示意图及接口定义

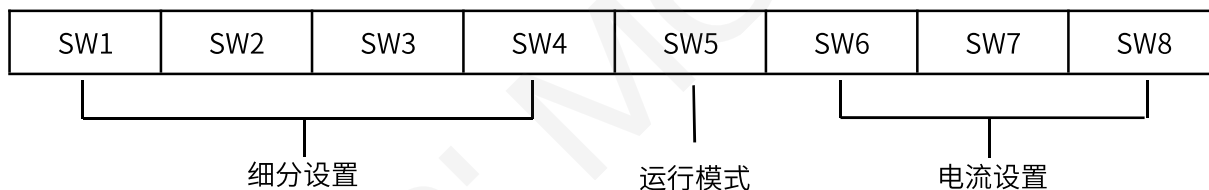


\*步进电机转速应控制在 1200rpm 以下，过高的转速将导致性能的急剧下降

P1 电源输入和信号输入（按图示，排列从右到左顺序）

1 脚--- FREE-、2 脚--- FREE+、3 脚---脉冲 STEP-、4 脚---脉冲 STEP+、5 脚---方向 DIR-、6 脚---方向 DIR+、7 脚---V-、8 脚--- V+

## 三、DIP 拨码开关



### 1. 细分设置

拨 码 开 关				脉冲数/转
SW1	SW2	SW3	SW4	
ON	ON	ON	ON	200
ON	ON	ON	OFF	400
ON	ON	OFF	ON	800
ON	ON	OFF	OFF	1600
ON	OFF	ON	ON	3200
ON	OFF	ON	OFF	6400
ON	OFF	OFF	ON	12800
ON	OFF	OFF	OFF	25600
OFF	ON	ON	ON	1000
OFF	ON	ON	OFF	2000
OFF	ON	OFF	ON	4000

OFF	ON	OFF	OFF	5000
OFF	OFF	ON	ON	8000
OFF	OFF	ON	OFF	10000
OFF	OFF	OFF	ON	20000
OFF	OFF	OFF	OFF	25000

## 2. 运行模式

SW5	运行方式	备注
ON	双脉冲	
OFF	脉冲+方向	

脉冲+方向模式：脉冲输入端加脉冲，当方向输入端光耦不通时电机一个方向旋转，当方向输入端光耦导通时电机另一个方向旋转；

双脉冲模式：当脉冲输入端加脉冲时电机一个方向旋转，当方向输入端加脉冲时电机另一个方向旋转。

### 复用自检功能

自检触发条件：试运行功能用于检验驱动器的性能。断电状态下把第 SW5 档开关拨为 ON。然后上电在无脉冲输入的状态下，将第 SW5 档拨码开关由 ON 档拨到 OFF 档，1 秒后再由 OFF 档拨置 ON 档，即启动试运行功能(电机以 1 转/秒的速度循环正反运动一圈)。

## 3. 电流设置

拨 码 开 关			DS-OL42-IPD-T 相电流 (峰值)
SW6	SW7	SW8	
ON	ON	ON	0.3A
ON	ON	OFF	0.5A
ON	OFF	ON	0.7A
ON	OFF	OFF	1.0A
OFF	ON	ON	1.3A
OFF	ON	OFF	1.6A
OFF	OFF	ON	1.9A
OFF	OFF	OFF	2.2A

## 四、指示灯功能

本产品有红色和绿色 2 个 LED 指示灯显示状态：

**状态指示：**

状态功能	绿灯	说明
停止中	闪烁	开使能，电机锁相但电机未运行
运行中	常亮	驱动器在运行中
使能断开	闪烁	使能断开，电机可以自由

**故障指示：**

报警功能	灯闪烁	说明
电机过流	1 绿+1 红	电机相电流过流或驱动器故障
电机缺相	1 绿+2 红	电机接线异常
过压	1 绿+3 红	电源输入过高
欠压	1 绿+4 红	电源输入小于 18V
其他报警	1 绿+5 红	

**五、电源供给：****1. 电压**

斩波式驱动器工作时不停地改变电机绕组端电压的大小及方向，同时检测电流以获得精确的相电流。如果要同时保证高效率 and 低噪音，则驱动器供电电压至少 5 倍于电机额定相电压（即电机额定相电流×相电阻）。

如果您需要电机获得更好的高速性能，则需要提高驱动器供电电压。

如果使用稳压电源供电，要求供电电压不得超过 48V。

如果使用非稳压电源供电，要求电压不得超过 34V。

因为非稳压电源的额定电流是满载电流；在负载很轻，例如电机不转时，实际电压高达电源额定电压的 1.4 倍。想要电机平稳安静的运转，选择低电压。

**2. 电流**

最大供电电流应该为两相电流之和。通常情况下，您需要的电流取决于电机的型号、电压、转速和负载条件。实际电源电流值大大低于这个最大电流值，因为驱动器采用的是开关式放大器，将高电压低电流转换成低电压高电流，电源电压超过电机电压越多，需要的电源电流越少。

**3. 再生放电**

当电机减速的时候，它会像发电机一样将负载的动能转化为电能。一些能量会被驱动器和电机消耗掉。如果您的应用中有大的负载以高速运行，相当大的动能会被转换成电能。易造成驱动器报警（过压）甚至可能会造成驱动器的损坏。

## 六、信号输入

### 1. 脉冲信号：STEP

可以接受 3.5-5VDC 单端或差分信号，最高电压可达 5V。其从关断到导通的变化理解为接受一个有效脉冲沿指令。对于共阳极而言低电平为有效（共阴为高电平有效），此时驱动器将按照相应的时序驱动电机运行一步。对于驱动器的正常运行来说，有效电平信号占空比应在 50% 以下，为了确保脉冲信号的可靠响应，细分驱动器的脉冲有效电平的持续时间不应少于 1 $\mu$ s。细分驱动器的信号响应频率为 500KHz，过高的输入频率将可能得到不正确的响应。

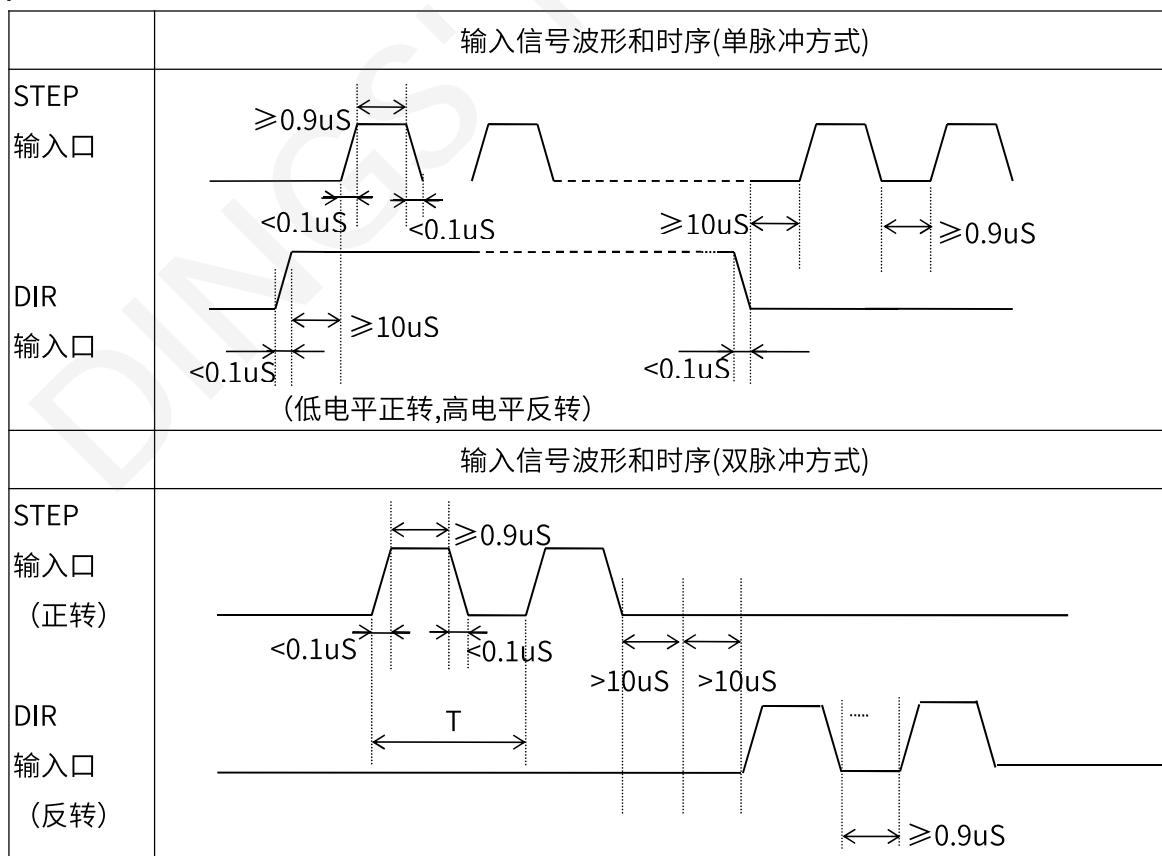
### 2. 方向信号：DIR

可以接受 3.5-5VDC 单端或差分信号，最高电压可达 5V。该端的内部光耦的通、断被解释为电机运行的两个方向，方向信号的改变将使电机运行的方向发生变化，该端的悬空被等效认为输入高电平。要注意的一点是，细分驱动器应确保方向信号领先脉冲信号输入至少 10 $\mu$ s 建立，从而避免驱动器对脉冲信号的错误响应。电机换向时，一定要在电机减速至启动频率后再换向。换向信号一定要在前一个方向信号的最后一个 STEP 脉冲结束后以及下一个方向的第一个 STEP 脉冲前改变。当不需换向时，方向信号端可悬空

### 3. 脱机信号：FREE

可以接受 3.5-5VDC 单端或差分信号，最高电压可达 5V。内置光耦导通时电机相电流被切断，转子处于自由状态（脱机状态）。当不需用此功能时，脱机信号端可悬空。

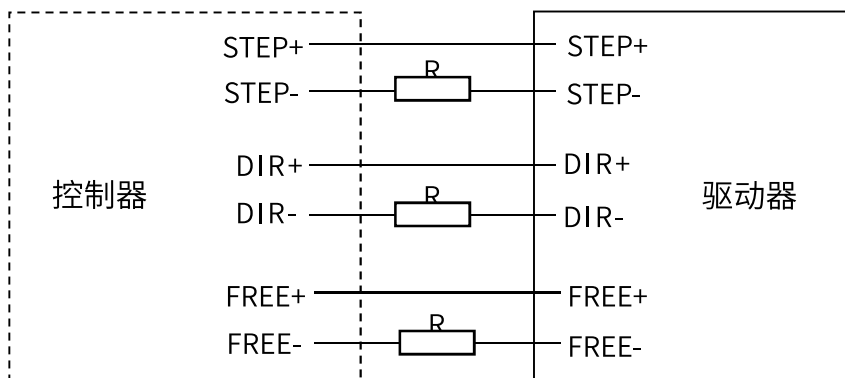
### 4. 脉冲/方向输入时序图



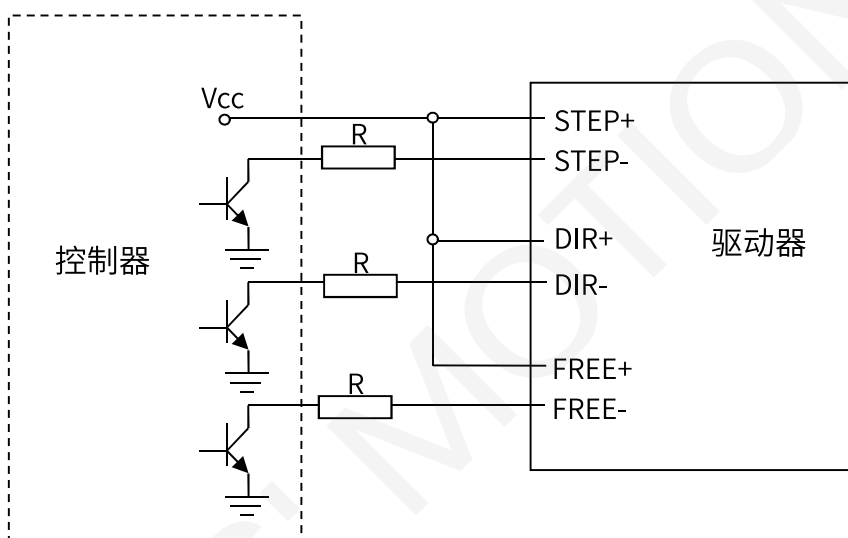


## 七、信号典型接法

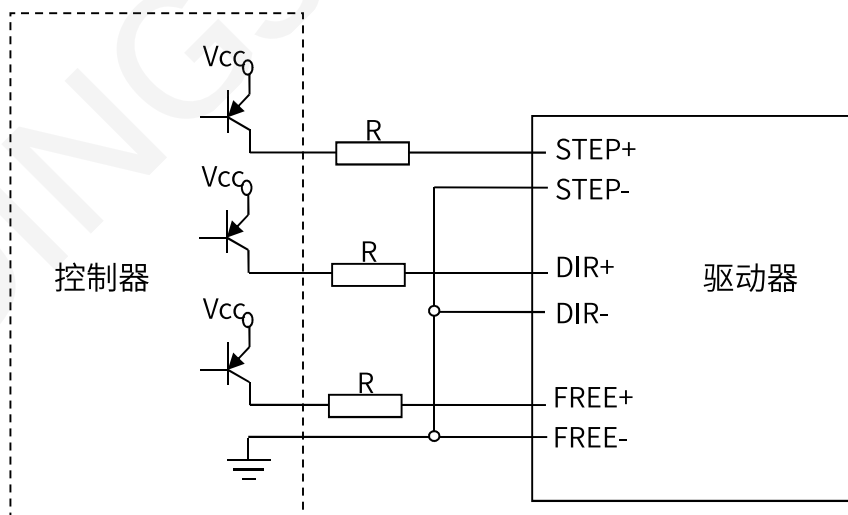
### 差分接法



### 共阳接法



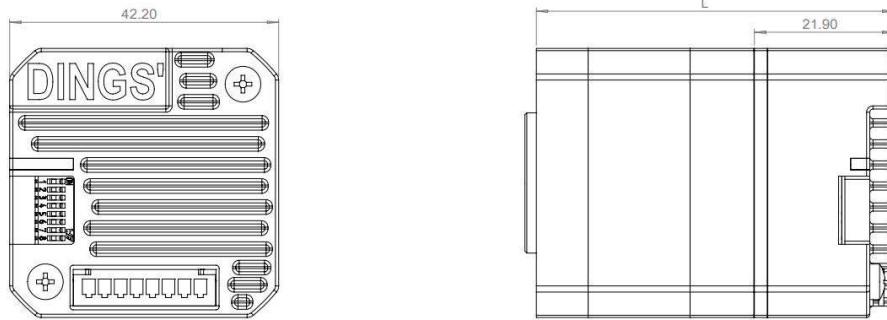
### 共阴接法



※注意：VCC 3.5-5VDC R=0Ω;  
 VCC 12VDC R=1KΩ;  
 VCC 24VDC R=2.2KΩ;

## 八、整机尺寸

单位: mm



\*长时间工作驱动器的功率器件会发热，如果连续在高输入功率条件下，应扩大有效散热面积或强制冷却。不要在空气不流通的地方或者环境温度超过 40°C 的地方使用；不要讲驱动器安装在潮湿或者暴露在恶劣环境下

## 九、配件

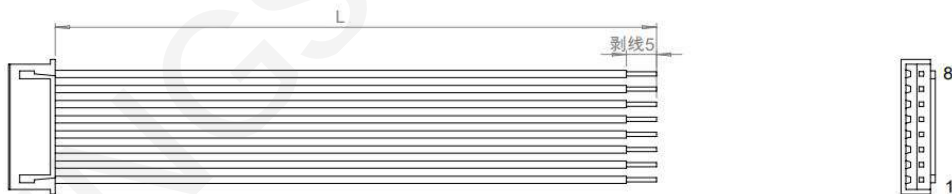
电源/控制线 8P

订单型号	L(mm)	物料号
PEC-0.5-14.562	500	09-519
PEC-1.0-14.562	1000	09-519-1
PEC-2.0-14.562	2000	09-519-2

接插件型号: XHP-8 供应商: JST

端子型号: SXH-001T-P0.6 供应商: JST

线束: UL1007 AWG26#



接口定义

PIN	描述	颜色
1	FREE-	白
2	FREE+	棕
3	STEP-	蓝
4	STEP+	绿
5	DIR-	黄
6	DIR+	橙
7	V-	黑
8	V+	红