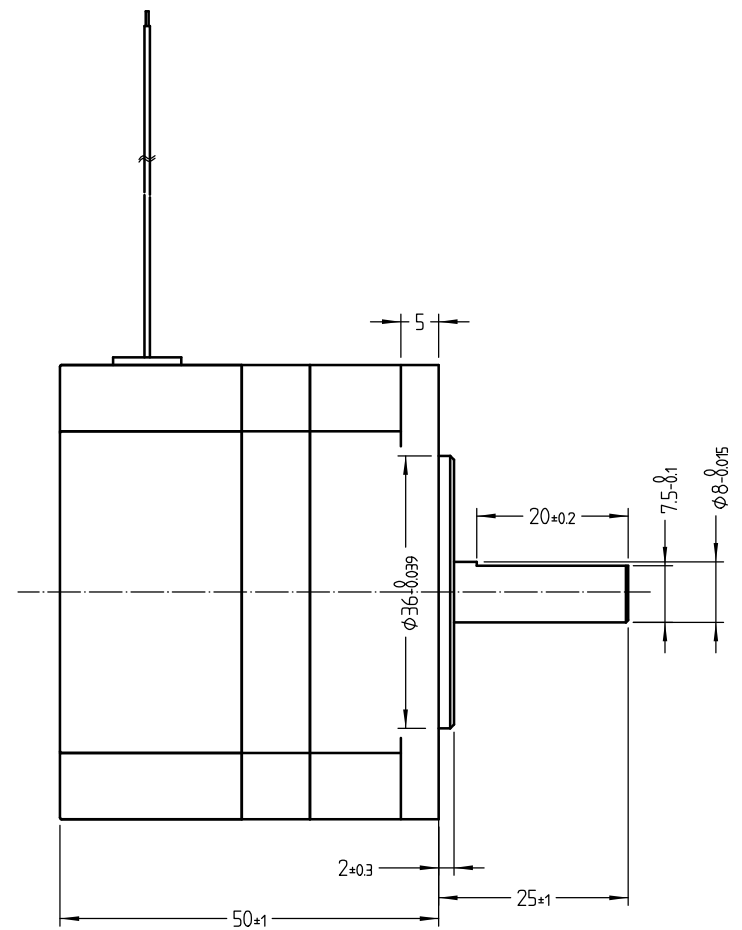
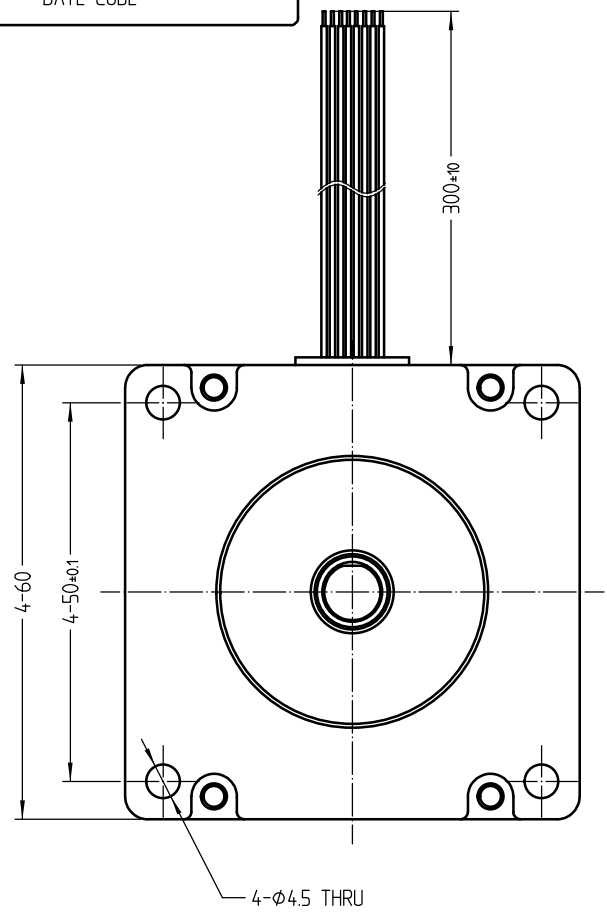


版本	日期	描述	批准
00	20230313	初次发放	许家伟

60ZWS50X-1
DINGS' MOTION DATE CODE



齿轮减速比	-	1	介电强度	500V 1KHz 1s 1mA
极对数	-	5	绝缘电阻	100MΩhm 20C
额定电流	A	2.7	安装方式	IM B5 V1 V3
额定转速	RPM	3000	工作制	S1
额定转矩	N-m	0.15	冷却方式	IC410
额定功率	W	47.1	防护等级	IP40
额定电压	VDC	24	绝缘等级	B 130C

客户		UL 3265	绕组 U	黄	UL 2464	+5 VDC	红
U		AWG 22	绕组 V	绿		霍尔 U	黄
V			绕组 W	蓝		霍尔 V	绿
W			信号地	黑	霍尔 W	蓝	

本电机中, Pb、Cr (VI+)、Cd、Hg、PBB、PBDE等六种物质的含量, 满足RoHS要求。
 1、拿取电机时, 不可拎着引线。2、电机引线出口处不要施加外力。3、避免电机坠落及碰撞。4、通电状态下, 不可插拔电机插头。
 5、电机分解后不可再组装使用。6、电机的使用过程中, 若产生有关专利的问题, 本司不予保证, 请贵司特别注意。

设计	许家伟	日期	20230313
批准		日期	

除非另外标注
尺寸单位毫米, 公差如下规定

数 值	角 度
0 - 3	0 - 10
3 - 6	10 - 50
6 - 30	50 - 120
30 - 120	120 - 400

60ZWS50X-1

幅面	A4	
比例	1:1.5	

