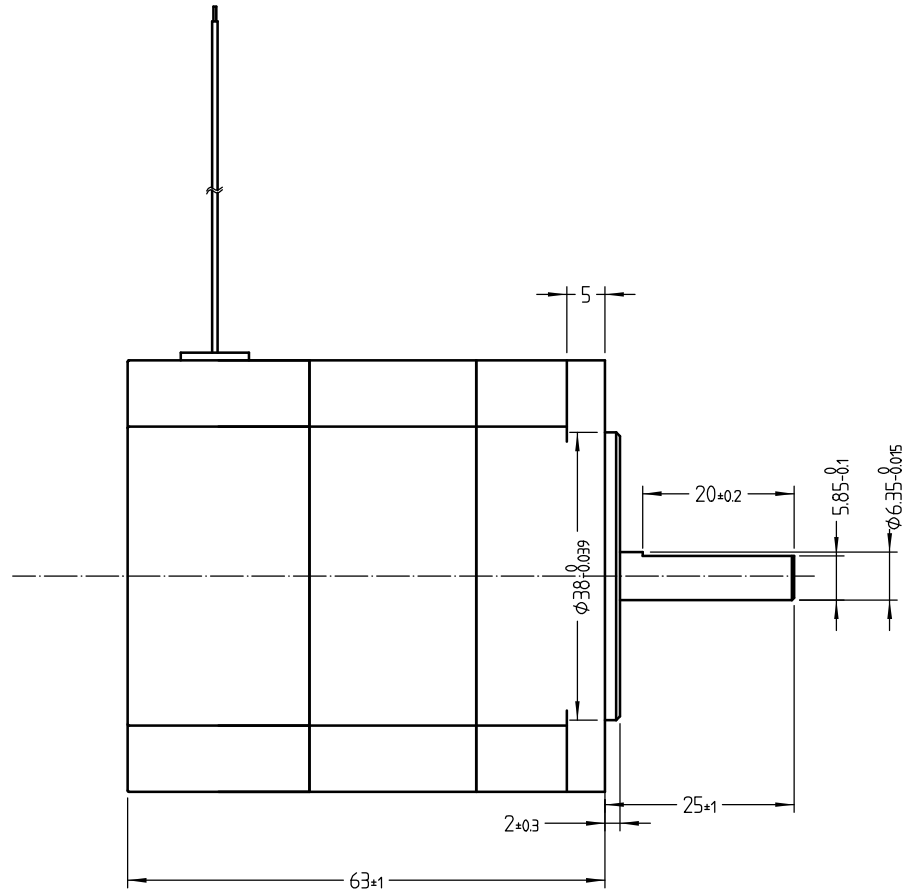
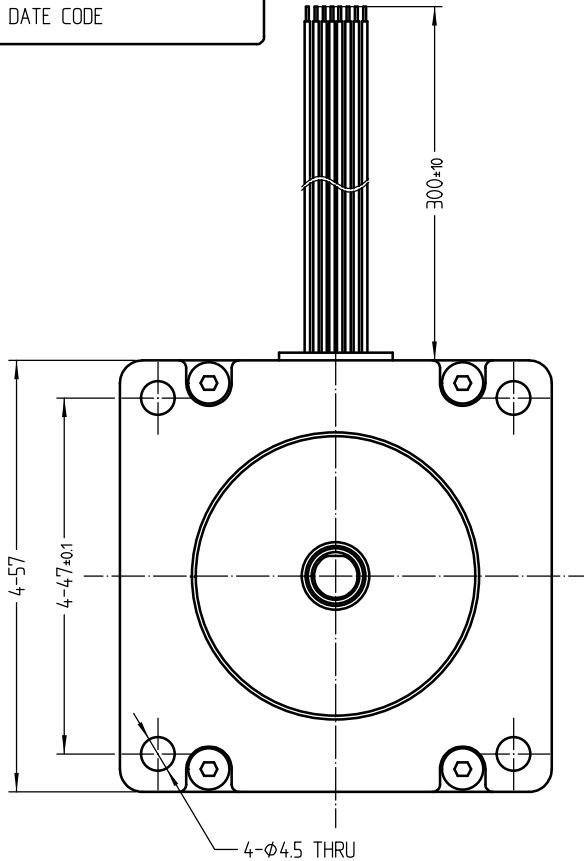


| | | | |
|----|----------|------|-----|
| 版本 | 日期 | 描述 | 批准 |
| 00 | 20230313 | 初次发放 | 许家伟 |

57ZWS63X-1
DINGS' MOTION DATE CODE



| | | | | |
|-------|-----|------|------|------------------|
| 齿轮减速比 | - | 1 | 介电强度 | 500V 1KHz 1s 1mA |
| 极对数 | - | 5 | 绝缘电阻 | 100MΩhm 20C |
| 额定电流 | A | 4.1 | 安装方式 | IM B5 V1 V3 |
| 额定转速 | RPM | 3000 | 工作制 | S1 |
| 额定转矩 | N-m | 0.22 | 冷却方式 | IC410 |
| 额定功率 | W | 69.1 | 防护等级 | IP40 |
| 额定电压 | VDC | 48 | 绝缘等级 | B 130C |

| | | | | | | |
|----|--|------|---|---------|--------|------|
| 客户 | | | | | | |
| U | | 绕组 U | 黄 | UL 2464 | +5 VDC | 红 |
| V | | 绕组 V | 绿 | | AWG 26 | 霍尔 U |
| W | | 绕组 W | 蓝 | | 霍尔 V | 绿 |
| | | | | | 霍尔 W | 蓝 |
| | | | | | 信号地 | 黑 |

本电机中, Pb、Cr (VI+)、Cd、Hg、PBB、PBDE等六种物质的含量, 满足RoHS要求。
 1、拿取电机时, 不可拎着引线。2、电机引线出口处不要施加外力。3、避免电机坠落及碰撞。4、通电状态下, 不可插拔电机插头。
 5、电机分解后不可再组装使用。6、电机的使用过程中, 若产生有关专利的问题, 本司不予保证, 请贵司特别注意。

| | | | |
|----|-----|----|----------|
| 设计 | 许家伟 | 日期 | 20230313 |
| 批准 | | 日期 | |

除非另外标注
尺寸单位毫米, 公差如下规定

| 数 值 | 角 度 |
|-----------|--------|
| 0 - 3 | ±0.2 |
| 3 - 6 | ±0.5 |
| 6 - 30 | ±1 |
| 30 - 120 | ±2 |
| 0 - 10 | ±15° |
| 10 - 50 | ±9° |
| 50 - 120 | ±0.5° |
| 120 - 400 | ±0.25° |

57ZWS63X-1

| | | |
|----|-------|--|
| 幅面 | A4 | |
| 比例 | 1:1.5 | |

DINGS' 鼎智