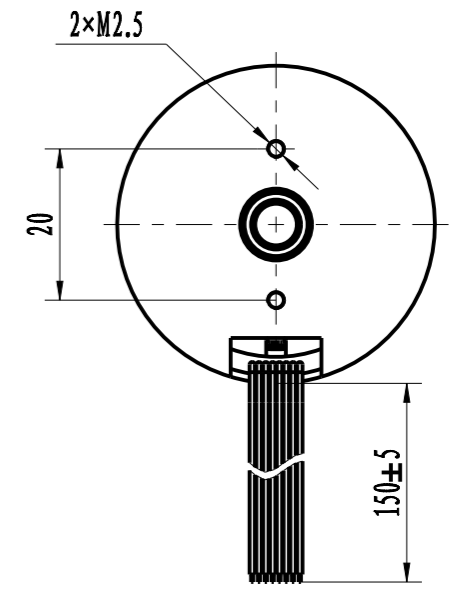
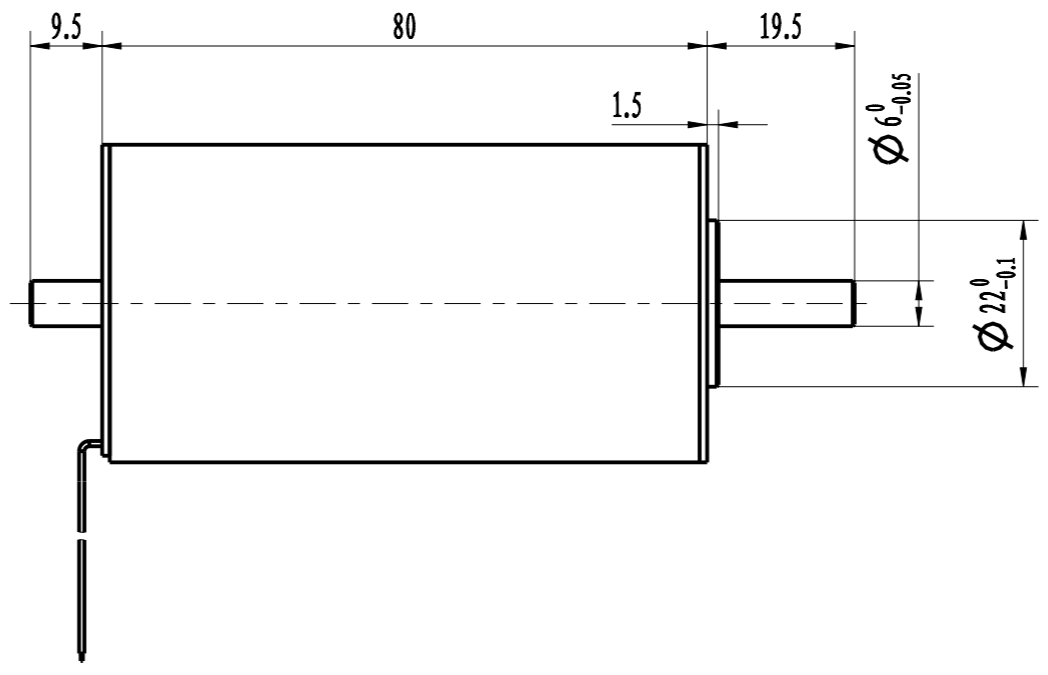
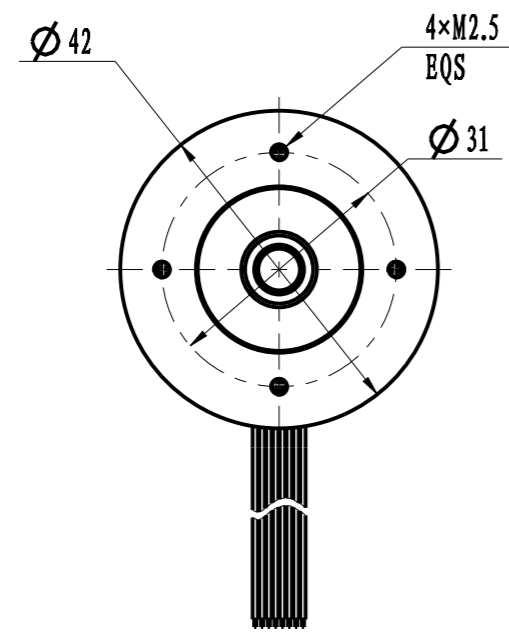


变更履历			
修订	日期	描述	已批准



齿轮箱减速比	/	介电强度	AC500V,1mA,1s
极对数	1	绝缘电阻	100MΩ/DC500V
额定电压(VDC)	18	工作制	S1
额定电流(A)	4.89	防护等级	/
额定转速(RPM)	6678	绝缘等级	B
额定力矩(mN·m)	90	冷却方式	/
额定功率(W)	66	转矩常数(mN·m/A)	18.41
反电势常数(V/KRPM)	1.93	转子惯量(g·cm ²)	96.3

客户

本电机Pb、Cr(VI+)、Cd、Hg、PBBs、PBDEs、DBP、BBP、DEHP、DIBP 10种物质的含量满足RoHS要求。
 使用注意事项: 1.不可拎着电动机引线拿取电机 2.电机引线出口处请不要用外力 3.避免电机落地及碰撞 4.通电状态下不可插拔电机插头
 5.电机分解后不可再组装使用 6.在电机的使用过程中若产生有关专利问题本公司不予保证请贵公司特别注意 7.电机的转向依据安装面看

电气原理图	线色线序						除非另外规定,尺寸单位为“mm”,公差按如下规定				设计				日期				江苏鼎智智能控制科技股份有限公司			
	线规	电机线	颜色	线规	霍尔线	颜色	线性公差		角度公差		批准	日期	日期	日期	日期	尺寸	A3	页数	1/1	比例	1:1	版本
	AWG 20	绕组 U	黄	AWG 26	+5 VDC	红	0~3	±0.2	0~10	±1.5°	标准化	日期	日期	日期	42ZWWC80-1.0.0-00WX	比例	1:1	版本				
		绕组 V	绿		霍尔 U	灰	3~6	±0.5	10~50	±1°	会签	日期										
		绕组 W	棕		霍尔 V	白	6~30	±0.8	50~120	±30'	型号	日期										
					霍尔 W	蓝	30~120	±1.5	120~400	±15'												
					信号地	黑																