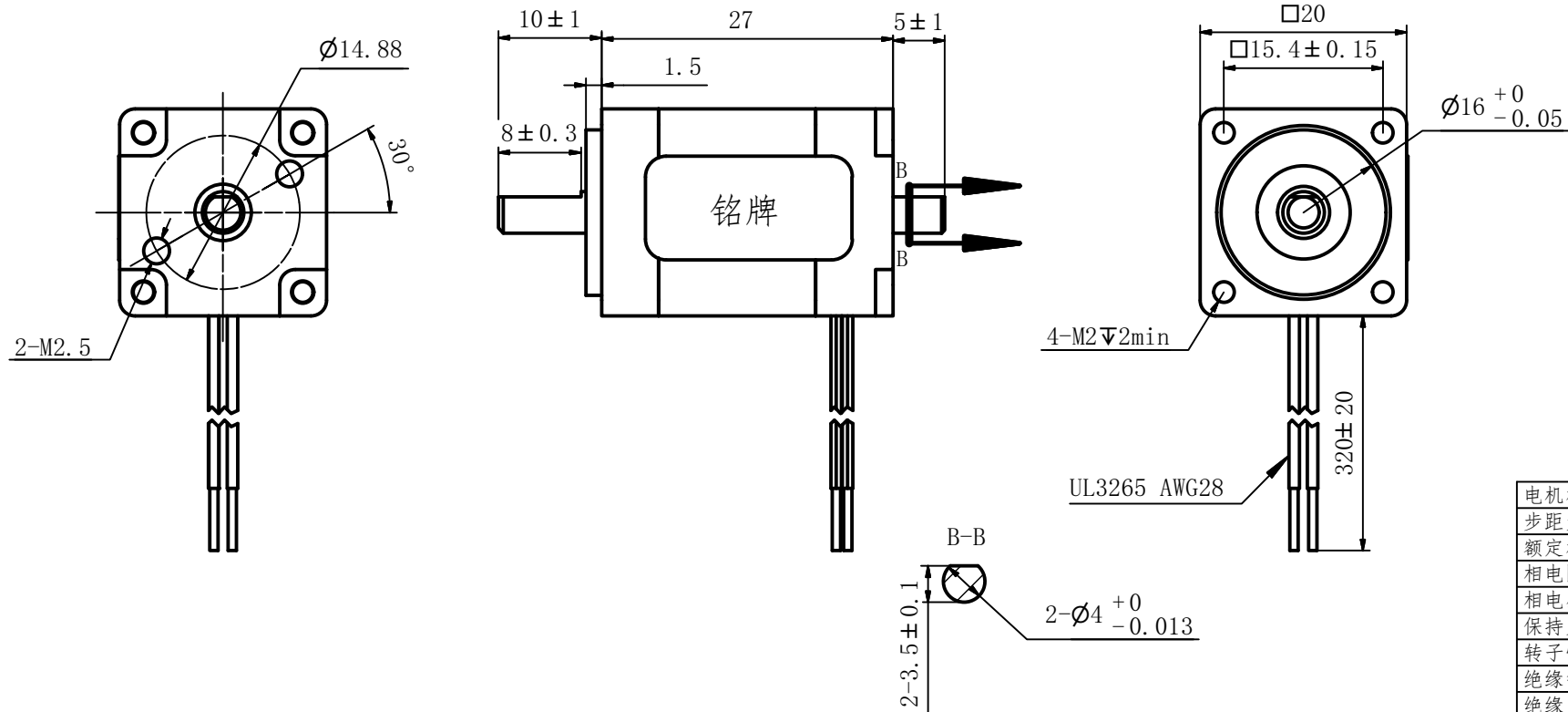




08H2028-050-4BL
DINGS' MOTION
DATE

变更履历			
修订	日期	描述	已批准



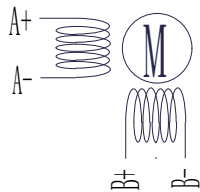
电机相数	2
步距角 ($\pm 5\%$)	1.8°
额定相电流	0.5A
相电阻 (20°C)	$6.0 \Omega \pm 10\%$
相电感 (1V, 1kHz)	$1.5 \text{ mH} \pm 20\%$
保持力矩 / (2相)	0.012 N.m
转子惯量	$2.7 \text{ g} \cdot \text{cm}^2$
绝缘等级	B
绝缘电阻	$100M \Omega (500VDC)$
温升	80°C
电机重量	0.06 kg

客户

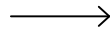
本电机Pb、Cr(VI+)、Cd、Hg、PBBs、PBDEs、DBP、BBP、DEHP、DIBP 10种物质的含有量满足RoHS要求。
使用注意事项：1. 不可拎着电动机引线拿取电机 2. 电机引线出口处请不要用外力 3. 避免电机落地及碰撞 4. 通电状态下不可插拔电机插头
5. 电机分解后不可再组装使用 6. 在电机的使用过程中若产生有关专利问题本公司不予保证请贵公司特别注意 7. 电机的转向依据安装面看

电气原理图

励磁顺序



顺时针



红 A+

+

-

红白 A-

-

+

绿 B+

+

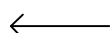
-

绿白 B-

-

+

逆时针



除非另外规定，尺寸单位为“mm”，公差按如下规定：

线性公差		角度公差	
0~3	± 0.2	0~10	$\pm 1.5^\circ$
3~6	± 0.5	10~50	$\pm 1^\circ$
6~30	± 0.8	50~120	$\pm 30'$
30~120	± 1.5	120~400	$\pm 15'$

设计

龙相丞

日期

2022/12/2

批准

日期

江苏鼎智智能控制科技
股份有限公司

型号

08H2028-050-4BL

尺寸

A3

页数

1/1

比例

1: 1

版本

00

